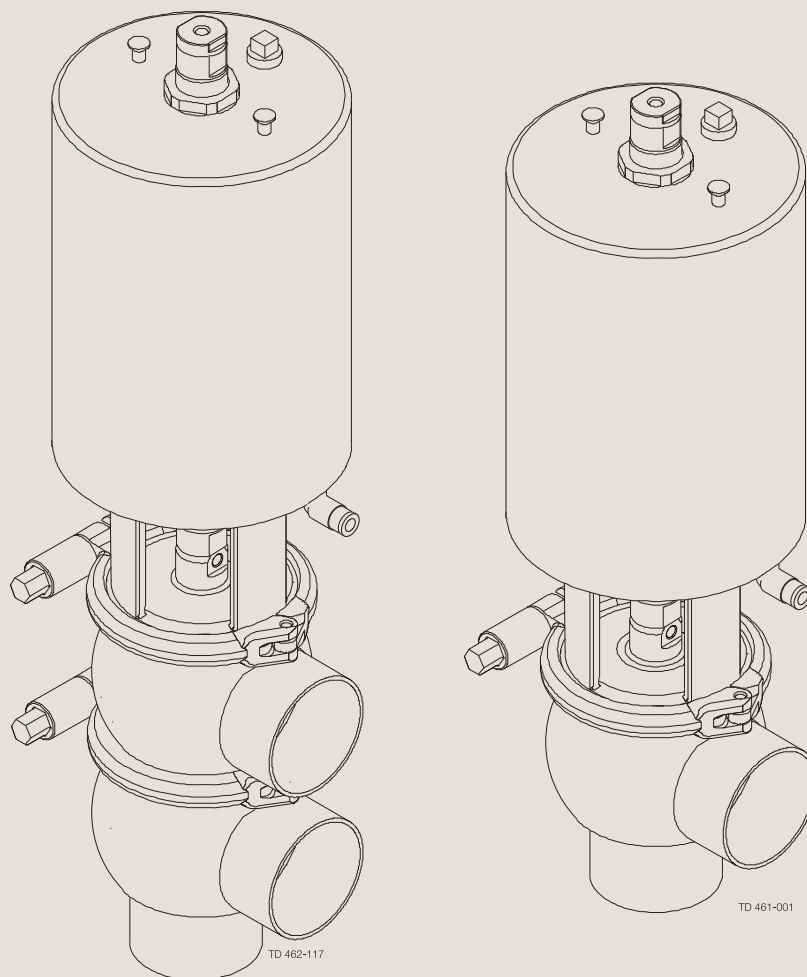




Manual de instrucciones.

Válvula Unique de asiento simple - Actuación inversa y estándar



ESE00202-ES11 06-2016

Traducción de las instrucciones originales

La información contenida a continuación es correcta hasta el momento de su edición, pero puede estar sujeta a cambios sin previo aviso.

1. Declaración de Conformidad de la CE	4
2. Seguridad	5
2.1. Información importante	5
2.2. Señales de advertencia	6
2.3. Precauciones de seguridad	7
3. Instalación	9
3.1. Desembalaje/entrega	9
3.2. Instalación general	11
3.3. Soldadura	13
3.4. Información sobre reciclaje	14
4. Funcionamiento	15
4.1. Funcionamiento	15
4.2. Solución de problemas	17
4.3. Limpieza recomendada	18
5. Mantenimiento	19
5.1. Mantenimiento general	19
5.2. Desmontaje de la válvula	21
5.3. Sustitución de la junta del cierre	23
5.4. Ensamblaje de la válvula	26
5.5. Tipos de actuadores	27
5.6. Sustitución del casquillo del actuador (actuador sin mantenimiento)	28
5.7. Desmontaje del actuador con mantenimiento (horquilla extraíble con pernos/2006-junio de 2016)	33
5.8. Desmontaje del actuador con mantenimiento (horquilla sin pernos/junio de 2016 en adelante)	34
5.9. Montaje del actuador con mantenimiento	34
5.10. Cambio del movimiento neumático del actuador con mantenimiento (NC/NA)	35
6. Datos técnicos	36
6.1. Datos técnicos	36
7. Lista de piezas y kits de servicio	38
7.1. Plano	38
7.2. Válvula Unique de asiento simple - Válvula de cierre	39
7.3. Válvula Unique de asiento simple - Válvula de desvío	41
7.4. Plano	44
7.5. Válvula Unique de asiento simple - Actuación inversa - Válvula de cierre	45
7.6. Válvula Unique de asiento simple - Actuación inversa - Válvula de desvío	47
7.7. Actuador con mantenimiento	49

1 Declaración de Conformidad de la CE

Revisión de la Declaración de conformidad 2013-12-03

La empresa denominada

Alfa Laval Kolding A/S

Nombre de la empresa

Albuen 31, DK-6000 Kolding, Dinamarca

Dirección

+45 79 32 22 00

N.º de teléfono

por el presente documento declara que

Válvula

Denominación

Unique SSV-PN10

Tipo

Del número de serie 5099880 al 29999999999

se ajusta a las exigencias de la siguiente normativa y sus respectivas enmiendas:

- Normativa sobre maquinaria 2006/42/CE
- Normativa de equipos a presión 2014/68/UE, categoría 1 y sujeta al procedimiento de evaluación del módulo A. Se deben utilizar únicamente para fluidos del grupo 2

La persona autorizada para elaborar el expediente técnico es el firmante de este documento

Gerente de calidad de productos globales
Bombas, válvulas, instalaciones y equipos para depósitos

Título

Lars Kruse Andersen

Nombre

Kolding

Lugar

2016-06-01

Fecha



Firma



Este manual hace especial hincapié en las prácticas que puedan resultar peligrosas y otros datos significativos. Las advertencias se destacan mediante símbolos especiales.

2.1 Información importante

Es indispensable leer este manual antes de usar la válvula.

ADVERTENCIA

Indica que deben seguirse procedimientos especiales para evitar lesiones graves.

PRECAUCIÓN

Indica que deben seguirse procedimientos especiales para evitar daños en la válvula.

NOTA

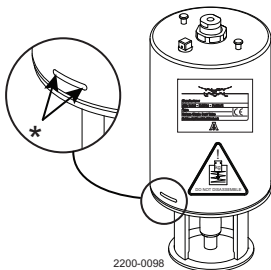
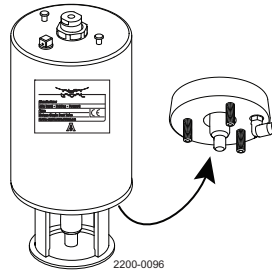

Indica información importante para simplificar o aclarar el procedimiento.

Tipos de actuadores diferentes para la válvula de asiento simple

En junio de 2016, se implementó el siguiente cambio y la versión de "horquilla extraíble con pernos" pasó a estar desfasada y a ser sustituida por la versión de "horquilla sin pernos".

NOTA:

Es importante comprobar las advertencias que se indican en el actuador cuando se realice el mantenimiento de este; consulte la siguiente tabla.

Tipo de actuador	Actuador sin mantenimiento Con resorte con carga y NO se puede abrir.	Actuador con mantenimiento Con compartimento de resorte y sí se puede abrir.	Actuador con mantenimiento Con compartimento de resorte y sí se puede abrir.
	 <p>*) La apertura del cable de bloqueo está cerrada cuando aparece una advertencia en el actuador.</p>		
Tipo de horquilla	Horquilla no extraíble.	"Horquilla extraíble con pernos". Si la horquilla con pernos está dañada, se debe sustituir por la "horquilla sin pernos".	"Horquilla sin pernos".
Servicio	No se pueden realizar las tareas de servicio de forma interna (no es posible cambiar las juntas tóricas del pistón).	Sí	Sí
Con indicaciones de advertencia	Sí	No	No
Año de fabricación	Desde 2006	Desde 2006 a junio de 2016	Desde junio de 2016

2 Seguridad

Este manual hace especial hincapié en las prácticas que puedan resultar peligrosas y otros datos significativos. Las advertencias se destacan mediante símbolos especiales.

2.2 Señales de advertencia

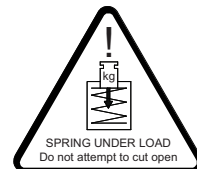
Advertencia general



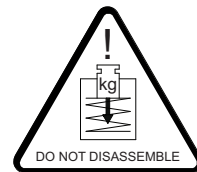
Agentes cáusticos



Peligro de lesiones (una etiqueta adicional amarilla en el actuador desde junio de 2016).
NO trate de abrir el actuador cortándolo ya que el resorte tiene carga.
(La apertura del cable de bloqueo está bloqueada).



Peligro de lesiones (indicado con láser en el actuador).
NO trate de desmontar el actuador ya que el resorte tiene carga. ¡Peligro!
(La apertura del cable de bloqueo está bloqueada).



Todas las advertencias del manual están resumidas en esta página.

Preste especial atención a las instrucciones que aparecen a continuación para evitar lesiones personales graves o daños en la válvula.

2.3 Precauciones de seguridad

Actuadores

Si se utiliza aire comprimido:



- No deben producirse **NUNCA** choques en el actuador.
- La utilización de aire comprimido en las versiones de actuador de alta presión **NO** está permitida.

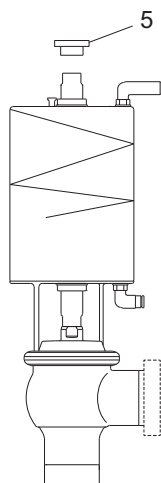
Para evitar choques en el actuador y evitar exceder la presión del producto de 10 bares, Alfa Laval recomienda **NO** superar los 3 bares de aire comprimido en el lado del resorte en todos los actuadores Unique SSV.

Utilice el "accesorio de escape de aire de 3 bares" = 9611995903

Mediante la utilización del "accesorio de escape de aire de 3 bares" también se amplía la vida de servicio de la junta tórica del pistón del actuador.

Si se conecta el aire comprimido, se deben llevar a cabo las siguientes acciones:

- **Siempre** utilice el adaptador de acero (pos. 5) = 9614065301
Par de apriete de 30 Nm
- **Siempre** utilice el accesorio de escape de aire de 3 bares = 9611995903



TD 461-990_2

Alfa Laval recomienda un máximo de 3 bares de aire comprimido.
Siempre utilice el "accesorio de escape de aire de 3 bares". Número de artículo de Alfa Laval = 9611995903

2 Seguridad

Todas las advertencias del manual están resumidas en esta página.

Preste especial atención a las instrucciones que aparecen a continuación para evitar lesiones personales graves o daños en la válvula.

Instalación

Lea **siempre** detenida y completamente los datos técnicos (consulte la sección 6 Datos técnicos).

Libere siempre el aire comprimido tras su uso.

No toque nunca las piezas móviles si el actuador contiene aire comprimido.

No toque nunca la válvula ni las tuberías mientras se estén procesando líquidos calientes ni durante la esterilización.

Nunca desmonte la válvula mientras esta y las tuberías estén presurizadas.

No desmonte nunca la válvula mientras esté caliente.

No corte **nunca** el actuador para abrirlo ya que el resorte tiene carga, en el caso de que esté indicado con esta advertencia:

NO trate de desmontar el actuador ya que el resorte tiene carga. ¡Peligro!



Funcionamiento

Nunca desmonte la válvula mientras esta y las tuberías estén presurizadas.

No desmonte nunca la válvula mientras esté caliente.

Lea **siempre** detenida y completamente los datos técnicos (consulte la sección 6 Datos técnicos).

Libere siempre el aire comprimido tras su uso.

No toque nunca la válvula ni las tuberías mientras se estén procesando líquidos calientes ni durante la esterilización.

No toque nunca las piezas móviles si el actuador contiene aire comprimido.

Aclare **siempre** bien con agua limpia después de la limpieza.

Utilice **siempre** la lejía y el ácido con mucho cuidado.



Mantenimiento

Lea **siempre** detenida y completamente los datos técnicos (consulte la sección 6 Datos técnicos).

Libere siempre el aire comprimido tras su uso.

No realice nunca las tareas de mantenimiento de la válvula si está caliente.

Nunca realice el mantenimiento de la válvula mientras esta y las tuberías estén presurizadas.

No introduzca **nunca** los dedos por los orificios de la válvula si el actuador está alimentado con aire comprimido.

No toque nunca las piezas móviles si el actuador contiene aire comprimido.

Utilice **siempre** piezas de repuesto originales de Alfa Laval.

No corte **nunca** el actuador para abrirlo ya que el resorte tiene carga que puede resultar peligrosa, en el caso de que esté indicado con esta advertencia:

NO trate de desmontar el actuador ya que el resorte tiene carga. ¡Peligro!



Transporte:

Asegúrese **siempre** de que se libere el aire comprimido.

Asegúrese **siempre** de que todas las conexiones estén desconectadas antes de intentar retirar la válvula de la instalación.

Purgue **siempre** el líquido de las válvulas antes del transporte.

Utilice **siempre** los puntos de elevación prediseñados si así se indica.

Compruebe **siempre** que la válvula esté suficientemente fija durante el transporte; si dispone de algún material de embalaje diseñado especialmente para este uso, debe utilizarlo.

Este manual de instrucciones forma parte de la entrega. Lea detenidamente las instrucciones.
 Los artículos se refieren a la sección de la lista de repuestos y kits de servicio.
 La válvula viene suministrada de serie en piezas separadas (para su soldadura).
 Si se suministra con accesorios, se monta antes de la entrega.

3.1 Desembalaje/entrega

Paso 1

PRECAUCIÓN

Alfa Laval no se hace responsable de un desembalaje inadecuado.

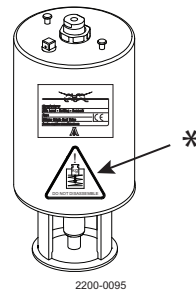
Compruebe que la entrega contenga:

1. Válvula completa, válvula de cierre (RA) o válvula de desvío (RA) (consulte los pasos 3a, 3b, 3c y 3d).
2. Albarán

Paso 2

La versión del actuador se puede pedir tanto "con mantenimiento" (no hay indicaciones de advertencia en el actuador) o "sin mantenimiento" (se indican advertencias en el actuador).

Actuador sin mantenimiento



Actuador con mantenimiento



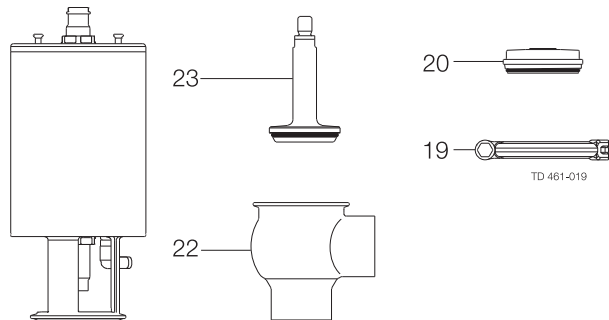
* = indicaciones de advertencias con láser

Paso 3

3a

Válvula de cierre:

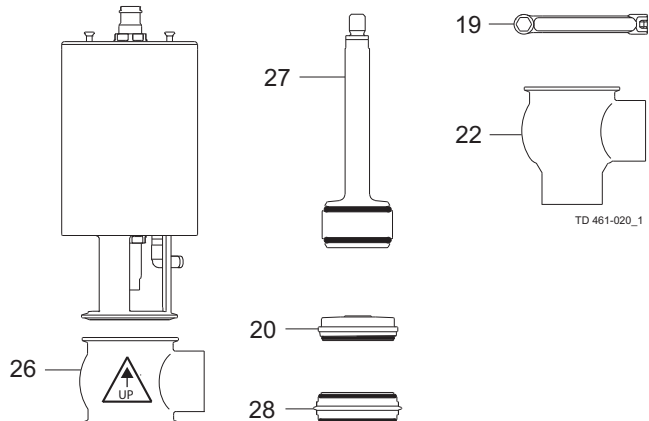
1. Actuador completo
2. Tapa (20)
3. Clamp (19)
4. Tapón de la válvula (23)
5. Cuerpo de la válvula (22)



3b

Válvula de desvío:

1. Actuador completo
2. Tapa (20)
3. 2 clamps (19)
4. Tapón de la válvula (27)
5. Cuerpo inferior de la válvula (22)
6. Asiento de la válvula (28)
7. Cuerpo superior de la válvula (26)



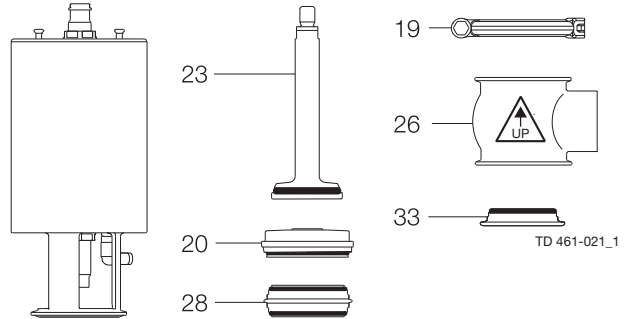
3 Instalación

Este manual de instrucciones forma parte de la entrega. Lea detenidamente las instrucciones.
Los artículos se refieren a la sección de la lista de repuestos y kits de servicio.
La válvula viene suministrada de serie en piezas separadas (para su soldadura).
Si se suministra con accesorios, se monta antes de la entrega.

3c

Válvula de cierre - Acción inversa:

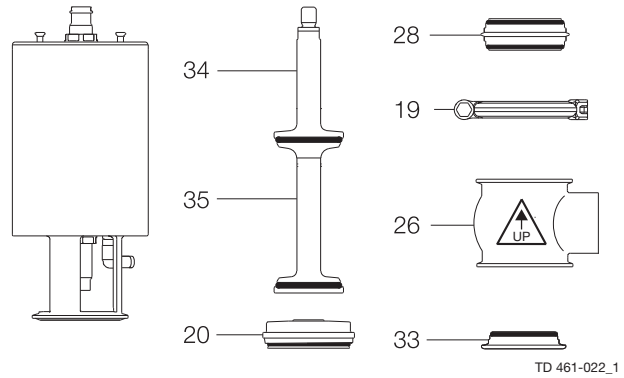
1. Actuador completo
2. Tapa (20)
3. 3 clamps (19)
4. Tapón de la válvula (23)
5. 2 cuerpos superiores de la válvula (26)
6. Asiento de la válvula (28)
7. Tapa inferior (33)



3d

Válvula de desvío - Acción inversa:

1. Actuador completo
2. Tapa (20)
3. 4 clamps (19)
4. Tapón superior de la válvula (34)
5. Tapón inferior de la válvula (35)
6. 3 cuerpos superiores de la válvula (26)
7. 2 asientos de válvula (28)
8. Tapa inferior (33)



Paso 4

Retire los posibles materiales de embalaje de la válvula y las piezas de esta.

Inspeccione las válvulas y sus piezas para determinar si existen daños visibles ocasionados por el transporte.

Procure no dañar la válvula ni sus componentes.

Lea detenidamente las instrucciones y preste mucha atención a las advertencias.
Normalmente, la válvula tiene los extremos soldados, pero también se puede suministrar con conexiones.

3.2 Instalación general

Paso 1



- PRECAUCIÓN

- Alfa Laval no se responsabiliza de una instalación incorrecta.
- **Libere siempre** el aire comprimido tras su uso.
- Lea **siempre** detenidamente los datos técnicos.
Consulte la sección 6 Datos técnicos.



NO trate de desmontar el actuador ya que el resorte tiene carga. ¡Peligro!



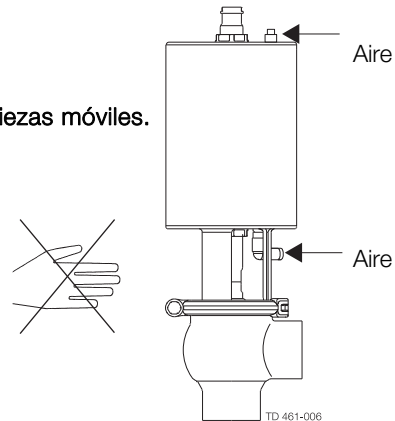
Si se indica esta advertencia, **NO** trate de cortar el actuador para abrirlo ya que el resorte tiene carga. ¡Peligro!

Paso 2



No toque **nunca** las piezas móviles cuando el actuador contenga aire comprimido.

Piezas móviles.

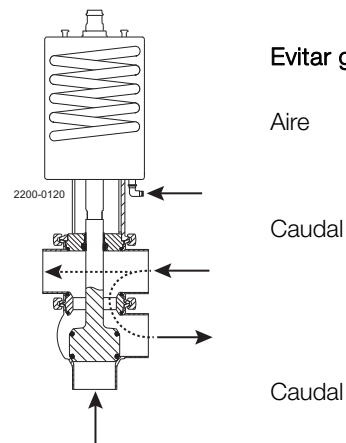


Paso 3

Para evitar golpes de ariete, se recomienda instalar la válvula de manera que el flujo vaya en contra de la dirección del cierre del resorte.

No deben producirse **nunca** choques en el actuador.

Evitar golpes de ariete.



3 Instalación

Lea detenidamente las instrucciones y preste mucha atención a las advertencias.

Normalmente, la válvula tiene los extremos soldados, pero también se puede suministrar con conexiones.

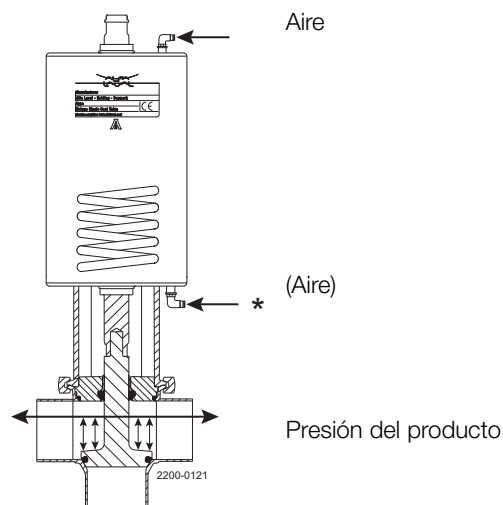
Paso 4

Preste especial atención a los choques en el actuador producidos por el aire comprimido.

No deben producirse **nunca** choques en el actuador.

*) Tenga cuidado si utiliza aire comprimido en el lado del resorte y una presión de producto alta por encima del tapón, ya que esto podría ocasionar un "efecto de golpes de ariete" alto que podría dañar el actuador.

Utilice el número de pieza de Alfa Laval 9611995903, que garantiza una presión máxima de 3 bares de aire comprimido. De forma alternativa, extraiga la presión del producto al mismo tiempo que activa el tapón.

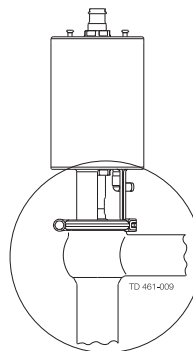


Paso 5

Evite que la válvula esté sometida a tensiones.

Preste mucha atención a:

- Vibraciones
- Dilatación térmica de las tuberías
- Soldadura excesiva
- Sobrecarga de las tuberías



Riesgo de daños.

Lea detenidamente las instrucciones.

La válvula se suministra en piezas separadas para facilitar su soldadura.

Los artículos hacen referencia a la sección de repuestos y kits de servicio.

Compruebe el buen funcionamiento de la válvula después de la soldadura.

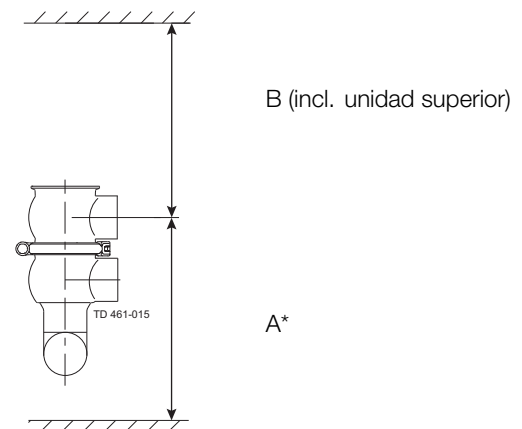
3.3 Soldadura

Paso 1

Instale **siempre** válvulas con más de un cuerpo para que las juntas entre ambos puedan ser sustituidas. No suelde más de un cuerpo de válvula en el sistema.

Tamaño de válvula	A (mm)	B (mm)
DN25/25 mm	*	630
DN40/38 mm	*	700
DN50/51 mm	*	750
DN65/63,5 mm	*	740
DN80/76 mm	*	800
DN100/101,6 mm	*	790

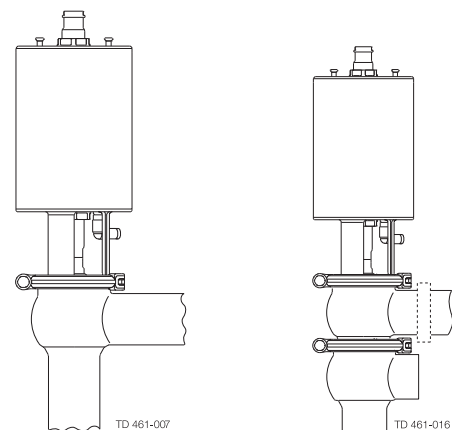
* Depende de las combinaciones de cuerpos y de las soluciones de las tuberías.



Paso 2

Monte la válvula siguiendo los pasos indicados en la página 26.

Preste mucha atención a las advertencias.

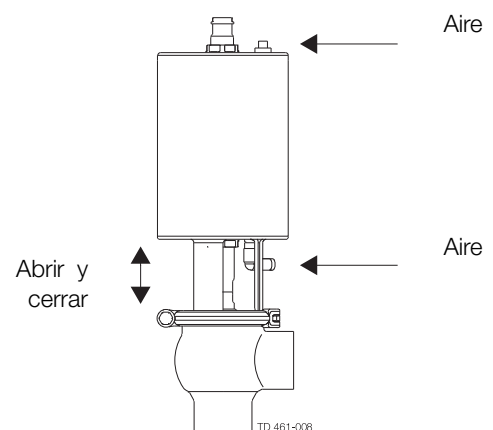


Paso 3

Comprobación antes de la puesta en marcha:

1. Suministre aire comprimido al actuador.
2. Abra y cierre la válvula varias veces para asegurarse de que funciona correctamente.

Preste mucha atención a las advertencias.



3 Instalación

Lea detenidamente las instrucciones.

La válvula se suministra en piezas separadas para facilitar su soldadura.

Los artículos hacen referencia a la sección de repuestos y kits de servicio.

Compruebe el buen funcionamiento de la válvula después de la soldadura.

3.4 Información sobre reciclaje

• Desembalaje

- El material de embalaje consta de madera, plástico, cajas de cartón y, en algunos casos, cintas metálicas.
- La madera y las cajas de cartón se pueden reutilizar, reciclar o utilizar para la recuperación de energía.
- El plástico debe reciclarse o quemarse en una planta de incineración de residuos autorizada.
- Las cintas metálicas se deben entregar para el reciclaje de material.

• Mantenimiento

- Durante el mantenimiento, se sustituyen el aceite y las piezas desgastadas.
- Todas las partes metálicas se deben entregar para el reciclaje de material.
- Las piezas electrónicas desgastadas o defectuosas deben entregarse a una compañía autorizada para el reciclaje de material.
- El aceite y todas las piezas desgastadas no metálicas deben tratarse de acuerdo con la normativa local.

• Desguace

- Al final de su vida útil, el equipo se deberá reciclar de acuerdo con la normativa local pertinente. Además del equipo en sí, cualquier residuo peligroso de líquido del proceso debe tenerse en cuenta y tratarse convenientemente. Si tiene dudas o no existe normativa pertinente en su zona, póngase en contacto con la empresa de ventas local de Alfa Laval. Si en el actuador está indicada una señal de advertencia de peligro, no trate de cortar el actuador para abrirlo.



NO trate de desmontar el actuador ya que el resorte tiene carga. ¡Peligro!



Si se indica esta advertencia, **NO** trate de cortar el actuador para abrirlo ya que el resorte tiene carga. ¡Peligro!

Lea detenidamente las instrucciones y preste mucha atención a las advertencias.
Asegúrese de que la válvula funcione correctamente.
Los artículos hacen referencia a la sección de la lista de repuestos y kits de servicios.

4.1 Funcionamiento

Paso 1



- PRECAUCIÓN

- Alfa Laval no se responsabiliza de una instalación incorrecta.
- **Libere siempre** el aire comprimido tras su uso.
- Lea **siempre** detenidamente los datos técnicos.
Consulte la sección 6 Datos técnicos.
- Utilice **siempre** piezas de repuesto originales de Alfa Laval.
La garantía de los productos de Alfa Laval depende de si se utilizan o no piezas de repuesto originales de Alfa Laval.



NO trate de desmontar el actuador ya que el resorte tiene carga. ¡Peligro!

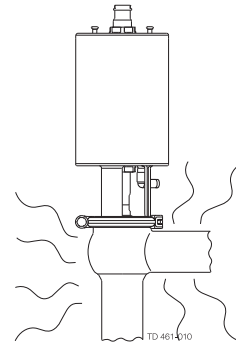


Si se indica esta advertencia, **NO** trate de cortar el actuador para abrirlo ya que el resorte tiene carga. ¡Peligro!

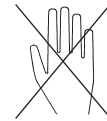
Paso 2



No toque **nunca** la válvula ni las tuberías mientras se estén procesando líquidos calientes ni durante la esterilización.



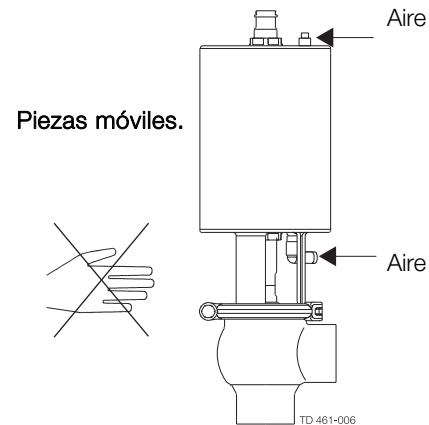
¡Riesgo de quemaduras!



Paso 3



No toque **nunca** las piezas móviles cuando el actuador contenga aire comprimido.



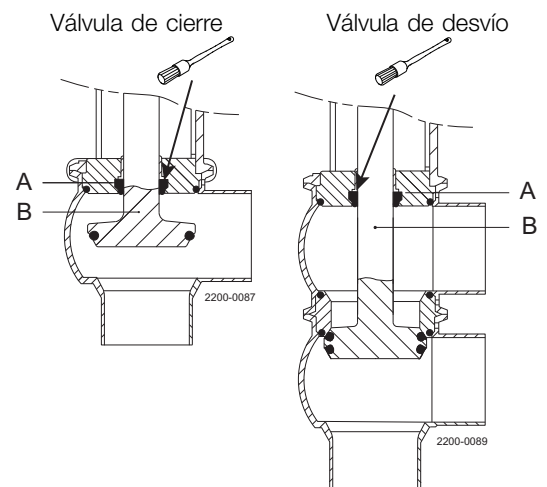
4 Funcionamiento

Lea detenidamente las instrucciones y preste mucha atención a las advertencias.
Asegúrese de que la válvula funcione correctamente.
Los artículos hacen referencia a la sección de la lista de repuestos y kits de servicios.

Paso 4

Lubricación de las válvulas:

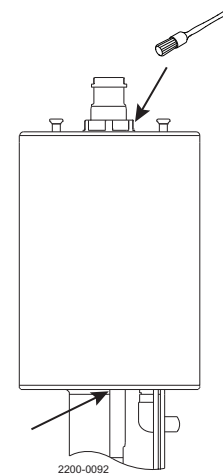
1. Compruebe que se produce un movimiento correcto entre la junta labiada (A) y el vástago del tapón (B).
2. Lubrique la junta labiada con Klüber Paraliq GTE 703 en caso necesario (consulte la página 19).



Paso 5

Lubricación del actuador:

1. Asegúrese de que el actuador se mueva con suavidad (el actuador se lubrica antes de la entrega).
2. Lubrique todas las juntas con Molykote Longterm 2 plus en caso necesario.



Preste atención a posibles anomalías. Lea las instrucciones detenidamente.
Los artículos hacen referencia a la sección de la lista de repuestos y kits de servicios.

4.2 Solución de problemas

NOTA

Estudie detenidamente las instrucciones de mantenimiento antes de sustituir las piezas desgastadas (consulte la página 19).

Problema	Causa/resultado	Reparación
Fugas externas del producto	Junta labiada y/o junta tórica desgastadas o dañadas	<ul style="list-style-type: none"> - Sustituir las juntas - Sustituir por juntas de calidad diferente
Fuga interna del producto	<ul style="list-style-type: none"> - Junta de cierre gastada/afectada por el producto - Depósitos de producto en el asiento y/o en el tapón - La presión del producto excede las especificaciones del actuador 	<ul style="list-style-type: none"> - Sustituir la junta - Sustituir por una junta de calidad diferente - Limpieza frecuente - Sustitúyala por un actuador de alta presión - Utilice aire auxiliar en el lado del resorte (no superar los 3 bares).Número de artículo de Alfa Laval = 9611995903. Consulte la sección 2.3 Precauciones de seguridad y la sección 3.2 Instalación general, Step 4 - Reduzca la presión del producto
Golpe de ariete	La dirección del flujo es la misma que la del cierre	<ul style="list-style-type: none"> - El caudal debe avanzar en sentido contrario al cierre Consulte la sección 3.2 Instalación general.Step 3. - Retenga la descarga de aire de solenoide en la unidad superior
La válvula no se abre/cierra	La presión del producto excede las especificaciones del actuador	<ul style="list-style-type: none"> - Sustitúyala por un actuador de alta presión - Reduzca la presión del producto - Utilice aire auxiliar en el lado del resorte. Utilice siempre accesorios de escape de presión (3 bares) en el lado del aire a presión.Número de artículo de Alfa Laval = 9611995903

Si se indica esta advertencia, **NO** trate de cortar el actuador para abrirlo ya que el resorte tiene carga.



NO trate de desmontar el actuador ya que el resorte tiene carga. ¡Peligro!



NO trate de cortar el actuador para abrirlo ya que el resorte tiene carga. ¡Peligro!

4 Funcionamiento

La válvula está diseñada para que se pueda limpiar sin desmontarla (CIP).
Lea detenidamente las instrucciones y preste mucha atención a las advertencias.
NaOH = Sosa cáustica.
HNO₃ = Ácido nítrico.

4.3 Limpieza recomendada

Paso 1



Manipule **siempre** la lejía y el ácido con mucho cuidado.

Peligro de agentes cáusticos



Utilice **siempre** guantes de goma.

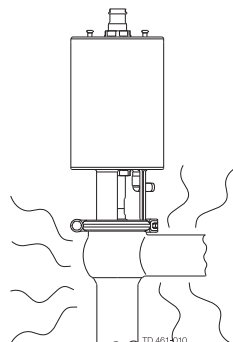


Utilice **siempre** gafas protectoras.

Paso 2



No toque **nunca** la válvula ni las tuberías durante la esterilización.



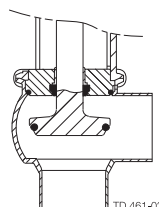
¡Riesgo de quemaduras!



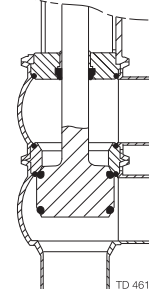
Paso 3

Limpie el tapón y los asientos correctamente.
Preste mucha atención a las advertencias.
Levante y baje el tapón de la válvula momentáneamente.

Válvula de cierre



Válvula de desvío



Paso 4

Ejemplos de agentes de limpieza:

Use agua limpia, sin cloruros.

1. 1 % en peso de NaOH a 70 °C

1 kg de NaOH	+	100 l de agua	=	Agente detergente.
--------------	---	---------------	---	--------------------

2.2 l 33 % de NaOH	+	100 l de agua	=	Agente detergente.
--------------------	---	---------------	---	--------------------

2. 0,5 % en peso de HNO₃ a 70 °C

0.7 l 53 % de HNO ₃	+	100 l de agua	=	Agente detergente.
--------------------------------	---	---------------	---	--------------------

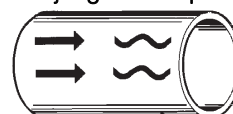
Paso 5

1. Evite una concentración excesiva de agente detergente.
2. Ajuste el caudal de limpieza al proceso.
3. Después de cada limpieza, **siempre** aclare bien con agua limpia.

NOTA

Los agentes detergentes se deben almacenar y desechar de acuerdo con las reglas y las normativas vigentes.

Enjuague siempre.



Agua limpia Agentes detergentes

Realice el mantenimiento de la válvula con regularidad.

Lea detenidamente las instrucciones y preste mucha atención a las advertencias.

Utilice siempre piezas de recambio originales de Alfa Laval. Tenga siempre juntas de goma y juntas labiadas de repuesto. Después de realizar el mantenimiento de la válvula, compruebe que funcione correctamente.

5.1 Mantenimiento general

Paso 1



- PRECAUCIÓN

- Alfa Laval no se responsabiliza de una instalación incorrecta.
- **Libere siempre** el aire comprimido tras su uso.
- Lea **siempre** detenidamente los datos técnicos. Consulte la sección 6 Datos técnicos.
- Utilice **siempre** piezas de repuesto originales de Alfa Laval. La garantía de los productos de Alfa Laval depende de si se utilizan o no piezas de repuesto originales de Alfa Laval.



NO trate de desmontar el actuador ya que el resorte tiene carga. ¡Peligro!



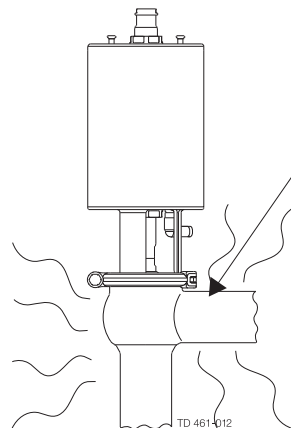
Si se indica esta advertencia, **NO** trate de cortar el actuador para abrirlo ya que el resorte tiene carga. ¡Peligro!

Paso 2



Nunca realice trabajos de mantenimiento con la válvula mientras esté caliente.

Nunca realice trabajos de mantenimiento en la válvula mientras la válvula y las tuberías estén presurizadas.



Requiere presión atmosférica.

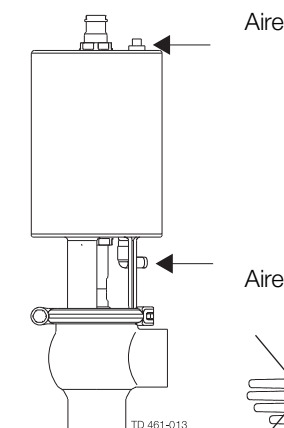
¡Riesgo de quemaduras!

Paso 3



No introduzca **nunca** los dedos por los orificios de la válvula si el actuador está alimentado con aire comprimido.

No toque **nunca** las piezas móviles cuando el actuador contenga aire comprimido.



Aire

Piezas móviles.

¡Peligro de corte!

Aire

5 Mantenimiento

Realice el mantenimiento de la válvula con regularidad.

Lea detenidamente las instrucciones y preste mucha atención a las advertencias.

Utilice siempre piezas de recambio originales de Alfa Laval. Tenga siempre juntas de goma y juntas labiadas de repuesto.

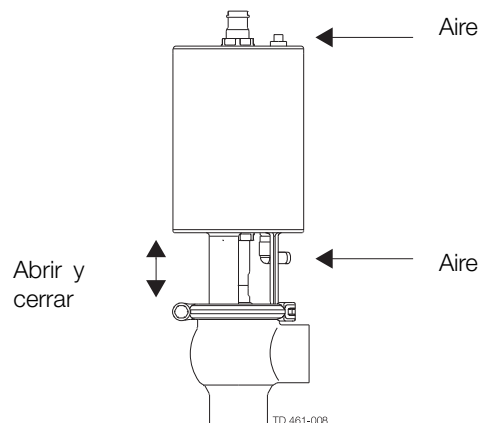
Después de realizar el mantenimiento de la válvula, compruebe que funcione correctamente.

A continuación se muestran algunas pautas de mantenimiento e intervalos de lubricación. Tenga en cuenta que estas pautas se aplican en condiciones normales de funcionamiento en un turno.

	Cierres bañados por producto	Casquillos del actuador completos
Mantenimiento preventivo	Sustituya pasados 12 meses en función de las condiciones de trabajo	Sustituya pasados 5 años en función de las condiciones de trabajo
Mantenimiento después de una fuga (las fugas suelen empezar lentamente)	Sustituya al final del día:	Sustituya cuando sea posible
Mantenimiento planificado	<ul style="list-style-type: none"> - Inspección periódica de fugas y funcionamiento correcto - Mantenga un registro de las válvulas - Utilice las estadísticas para planificar las inspecciones Sustituya después de una fuga	<ul style="list-style-type: none"> - Inspección periódica de fugas y funcionamiento correcto - Mantenga un registro del actuador - Utilice las estadísticas para planificar las inspecciones Sustituya después de una fuga
Lubricación	Antes del montaje Klüber Paraliq GTE 703 o aceite/grasa aprobados por USDA H1 similares	Antes del montaje Molykote Longterm 2 plus

Comprobación antes de la puesta en marcha:

1. Suministre aire comprimido al actuador.
2. Abra y cierre la válvula varias veces para asegurarse de que funcione sin problemas.
Preste especial atención a las advertencias



Repuestos recomendados

Kits de servicio (consulte la sección 7 Lista de piezas y kits de servicio)

Lea detenidamente las instrucciones. Los artículos hacen referencia a la sección de la lista de repuestos y kits de servicios. Manipule los residuos correctamente.
 NC = Normalmente cerrado. NO = Normalmente abierto. A/A: Activado aire/aire.

5.2 Desmontaje de la válvula

Si en el actuador está indicada una señal de advertencia de peligro, **NO** trate de cortar el actuador para abrirlo.



NO trate de desmontar el actuador ya que el resorte tiene carga. ¡Peligro!



NO trate de cortar el actuador para abrirlo ya que el resorte tiene carga. ¡Peligro!

Paso 1

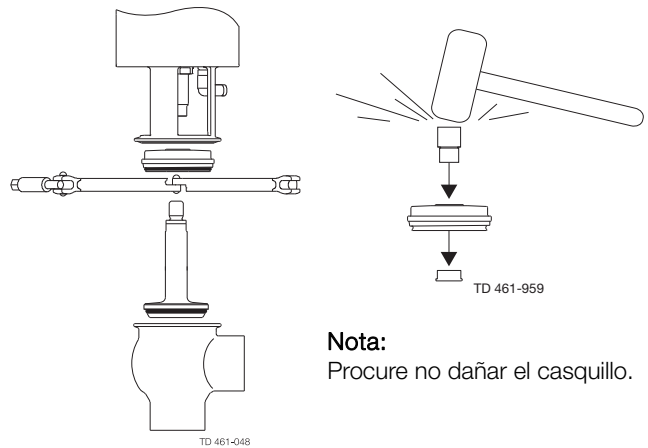
1a Válvula de cierre:

1. Suministre aire comprimido al actuador (solo NC).
2. Afloje y quite la abrazadera.
3. Libere el aire comprimido (solo NC).
4. Extraiga el actuador.
5. Desatornille y extraiga el tapón de la válvula.
6. Quite la junta tórica, la junta labiada y el casquillo en la tapa. (Utilice una herramienta para casquillos y un martillo de goma).

Nota: Procure no dañar el casquillo.

Preste mucha atención a las advertencias.

Nota: Para la sustitución del cierre del tapón, consulte la sección 5.3 Sustitución de la junta del cierre.



Nota:
Procure no dañar el casquillo.

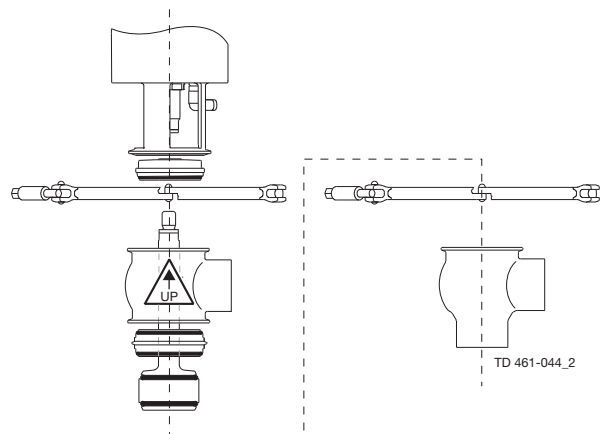
1b Válvula de desvío:

1. Suministre aire comprimido al actuador (solo NC).
2. Afloje y quite la abrazadera inferior.
3. Libere el aire comprimido (solo NC).
4. Extraiga el actuador y el cuerpo superior de la válvula.
5. Suministre aire comprimido al actuador (solo NO).
6. Desatornille y extraiga el tapón de la válvula.
7. Libere el aire comprimido (solo NO).
8. Retire el asiento y las juntas tóricas.
9. Afloje y quite la abrazadera superior.
10. Quite el cuerpo superior de la válvula.
11. Quite la junta tórica, la junta labiada y el casquillo en la tapa. (Utilice una herramienta para casquillos y un martillo de goma. Consulte el plano, paso 1a).

Nota: Procure no dañar el casquillo.

Preste mucha atención a las advertencias.

Nota: Para la sustitución del cierre del tapón, consulte la sección 5.3 Sustitución de la junta del cierre



5 Mantenimiento

Lea detenidamente las instrucciones. Los artículos hacen referencia a la sección de la lista de repuestos y kits de servicios.
Manipule los residuos correctamente.
NC = Normalmente cerrado. NO = Normalmente abierto. A/A: Activado aire/aire.

1c

Válvula de cierre - Acción inversa:

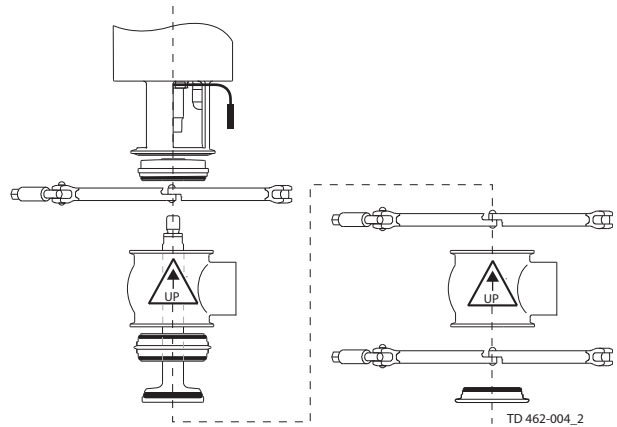
1. Afloje y quite la abrazadera inferior.
2. Extraiga la tapa inferior y la junta tórica del cuerpo inferior.
3. Afloje y quite la abrazadera.
4. Extraiga el actuador y el cuerpo superior de la válvula.
5. Suministre aire comprimido al actuador (solo NC).
6. Desatornille y extraiga el tapón de la válvula.
7. Libere el aire comprimido (solo NC).
8. Retire el asiento y las juntas tóricas.
9. Afloje y quite la abrazadera superior.
10. Quite el cuerpo superior de la válvula.
11. Quite la junta tórica, la junta labiada y el casquillo en la tapa.
(Utilice una herramienta para casquillos y un martillo de goma.

Consulte el plano, paso 1a).

Nota: Procure no dañar el casquillo.

Preste mucha atención a las advertencias.

Nota: Para la sustitución del cierre del tapón, consulte la sección 5.3 Sustitución de la junta del cierre



1d

Válvula de desvío - Acción inversa:

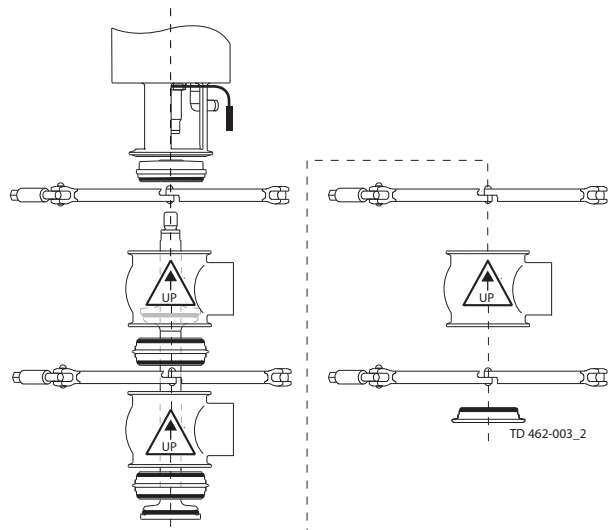
1. Afloje y quite la abrazadera inferior.
2. Extraiga la tapa inferior y la junta tórica.
3. Afloje y extraiga la abrazadera entre el cuerpo de la válvula inferior y central.
4. Extraiga el actuador y el cuerpo de la válvula superior y medio.
5. Suministre aire comprimido al actuador (solo NC).
6. Desatornille y extraiga el tapón inferior de la válvula.
7. Libere el aire comprimido (solo NC).
8. Retire el asiento inferior y las juntas tóricas.
9. Suministre aire comprimido al actuador (solo NO).
10. Afloje y extraiga la abrazadera entre el cuerpo de la válvula central y superior.
11. Extraiga el cuerpo medio de la válvula y el asiento superior con juntas tóricas..
12. Libere el aire comprimido (solo NO).
13. Afloje y quite la abrazadera superior.
14. Quite el cuerpo superior de la válvula.
15. Desatornille y extraiga el tapón superior de la válvula.
16. Quite la junta tórica, la junta labiada y el casquillo en la tapa.
(Utilice una herramienta para casquillos y un martillo de goma. Consulte el plano, paso 1a).

(Utilice una herramienta para casquillos y un martillo de goma. Consulte el plano, paso 1a).

Nota: Procure no dañar el casquillo.

Preste mucha atención a las advertencias.

Nota: Para la sustitución del cierre del tapón, consulte la sección 5.3 Sustitución de la junta del cierre



Lea detenidamente las instrucciones. Los artículos hacen referencia a la sección de la lista de repuestos y kits de servicios.
Manipule los residuos correctamente.
NC = Normalmente cerrado. NO = Normalmente abierto. A/A: Activado aire/aire.

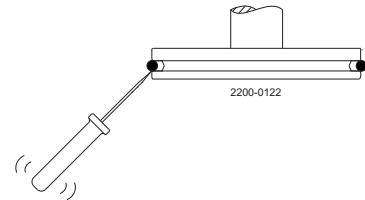
5.3 Sustitución de la junta del cierre

Paso 1

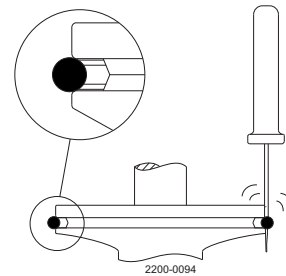
1. Retire el anillo de cierre antiguo con un cuchillo, un destornillador u otro objeto similar.
Tenga cuidado de no dañar la superficie del tapón.
Si utiliza un destornillador, debe colocarlo por debajo de la ranura del tapón (consulte el plano 1).
2. Lubrique la junta nueva con Paralique GTE 703, que se proporciona en el kit de servicio.
Utilice solo una pequeña cantidad de lubricante.
3. Coloque la junta en el tapón sin presionarla en la ranura.
Tenga cuidado para que la junta no se tuerza.
Utilice un destornillador (dos vueltas) para colocar la junta correctamente y asegurarse de que no está torcida (consulte el plano 2).
4. Ahora, la junta se puede montar a mano o con la herramienta para tapones de Alfa Laval.

Plano 1

Es importante utilizar el destornillador por debajo del tapón.



Plano 2



5 Mantenimiento

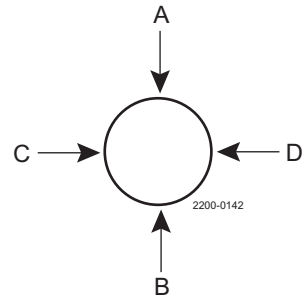
Lea detenidamente las instrucciones. Los artículos hacen referencia a la sección de la lista de repuestos y kits de servicios.
Manipule los residuos correctamente.
NC = Normalmente cerrado. NO = Normalmente abierto. A/A: Activado aire/aire.

Paso 2

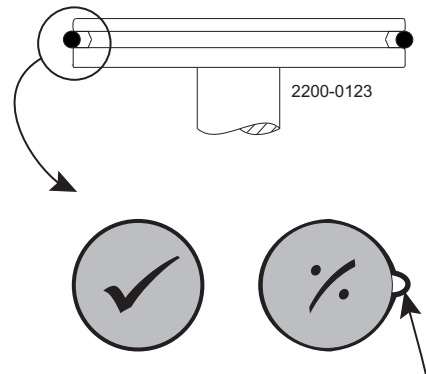
Colocación a mano de la junta del tapón

1. Compruebe que la junta ya está montada tal y como se describe en el paso 1.
Para asegurar un montaje correcto, presione con el pulgar la junta aproximadamente unas 10 veces, y siempre en puntos de presión opuestos, de A a B, C y D (consulte el plano 3). Ahora, puede presionarse el resto de la junta en la ranura de manera que toda la junta quede montada en su sitio. Compruebe que NO queda abultada en ningún sitio (consulte el plano 4).
Si hay algún pequeño abultamiento, utilice el destornillador para eliminarlo.
Presione de nuevo la junta con el pulgar y mantenga la presión realizando un giro de 360° (consulte el plano 3).
2. Es importante que no quede aire comprimido detrás de la junta. Para ello, se utiliza un destornillador y siempre por debajo del tapón tal y como se muestra en el plano.
Se debe realizar en uno o dos puntos diferentes de la circunferencia.
Tenga cuidado de no dejar marcas en la superficie del tapón ni de la junta (consulte el plano 4).

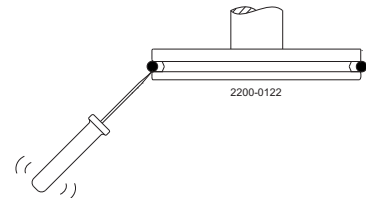
Plano 3



Plano 4



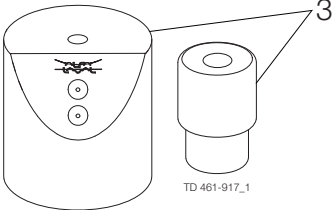
Plano 5



Lea detenidamente las instrucciones. Los artículos hacen referencia a la sección de la lista de repuestos y kits de servicios.
Manipule los residuos correctamente.
NC = Normalmente cerrado. NO = Normalmente abierto. A/A: Activado aire/aire.

Paso 3

Colocación de la junta del tapón con la herramienta de juntas de tapón de Alfa Laval

Herramienta de montaje para cierres de tapón de elastómero	DN40 38 mm	DN50 - DN65 51 mm - 63.5 mm	DN80 - DN100 76.1 mm - 101.6 mm
	9613172901	9613172902	9613172903

Orificios de escape para destornillador

Orificio de $\varnothing 20$ para eje del tapón

1. Pieza B

La "Pieza B" tiene un diámetro grande y otro pequeño, ya que la herramienta se puede usar para dos tamaños de tapón; es decir, la herramienta de tapón = 9613172902 se puede usar para DN50/ISO51 (pequeño) y DN65/ISO63 (grande). La "Pieza B", por tanto, tiene que darse la vuelta según el tamaño del diámetro del tapón.

2. Pieza A

La "Pieza A" tiene un orificio de escape superior y otro inferior, ya que la herramienta se puede usar para dos tamaños de tapón; es decir, la herramienta de tapón = 9613172902. El orificio de escape superior es para el tamaño de tapón pequeño, es decir, DN50/ISO51 (pequeño), y el orificio de escape inferior es para el tamaño de tapón grande, es decir, DN65/ISO63 (grande).

Cuando se utiliza un "tapón de desvío", el eje de $\varnothing 20$ también tiene que encajar en la "Pieza" A y en la "Pieza B" (consulte el plano 2).

Cuando se utiliza un "tapón de actuación inversa", el eje de $\varnothing 20$ solo se debe colocar en la "Pieza A" (consulte el plano 2).

Cuando se utiliza un "tapón de cierre estándar", el eje de $\varnothing 20$ solo se coloca en la "Pieza B" (consulte el plano 1).

3. Coloque el eje del tapón en la "Pieza B" o en la "Pieza A".

Coloque la "Pieza A" en la "Pieza B" y, a continuación, presione fuerte en la parte superior de la "Pieza A".

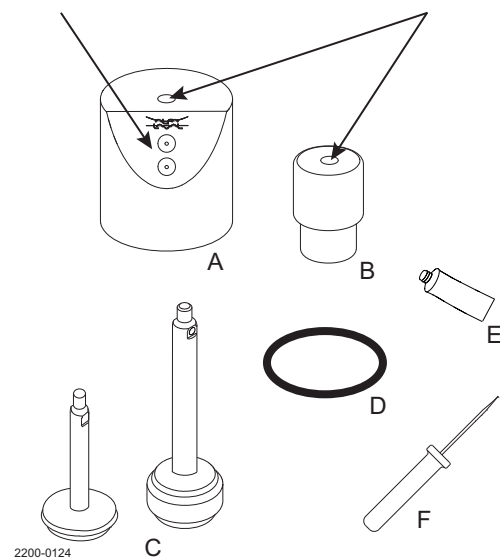
Ahora, coloque el destornillador en el orificio de salida y por debajo de la ranura del tapón mientras mantiene la presión en la "Pieza A".

De esta manera, se asegurará la correcta eliminación del aire que haya detrás de la junta. Normalmente, se puede escuchar el aire saliendo una vez (consulte el plano 3).

Por supuesto, también se puede utilizar una prensa para presionar sobre la "Pieza A".

4. Es importante liberar el aire comprimido que quede detrás de la junta.

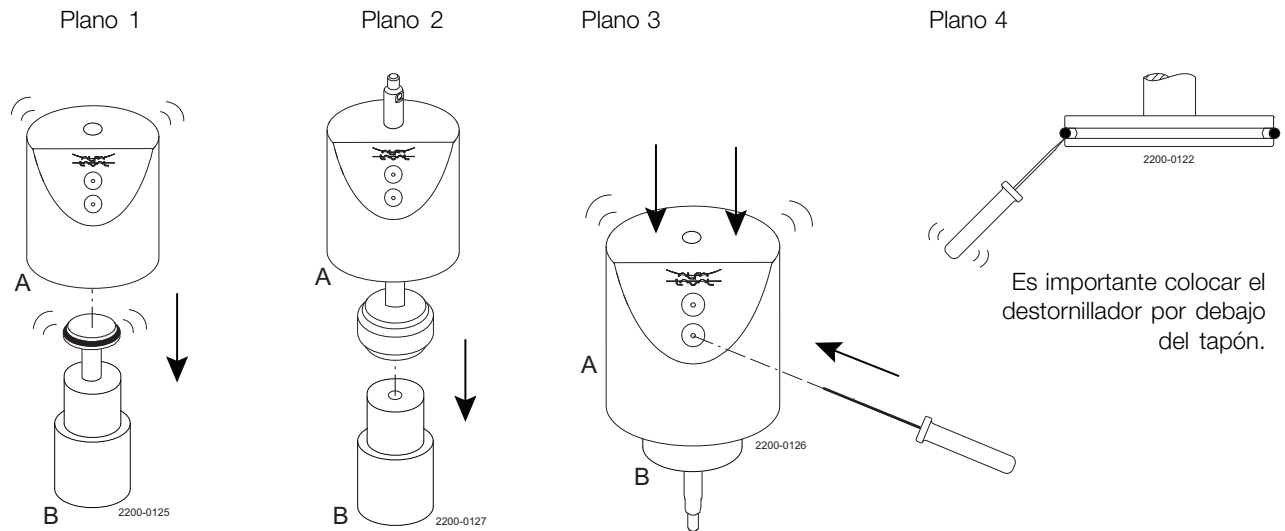
Esto se hace con un destornillador y siempre por debajo del tapón tal y como se muestra (consulte el plano 4).



- A. Pieza A
- B. Pieza B
- C. Tapones
- D. Junta tórica
- E. Lubricante Paralique GTE703 del kit de servicio
- F. Destornillador (esquinas no afiladas)

5 Mantenimiento

Lea detenidamente las instrucciones. Los artículos hacen referencia a la sección de la lista de repuestos y kits de servicios.
Manipule los residuos correctamente.
NC = Normalmente cerrado. NO = Normalmente abierto. A/A: Activado aire/aire.



5.4 Ensamblaje de la válvula

Orden inverso de 5.2 Desmontaje de la válvula.

Lubrique la junta tórica (21) y la junta labiada (25) con Klüber Paraliq GTE 703.

No olvide apretar el eje y el tapón con un par de apriete de **30 Nm** (utilice dos llaves de 17 mm).

Si hay vibraciones en la tubería, Alfa Laval recomienda el uso de Loctite n.º 243.

Las roscas de las abrazaderas tienen que estar lubricadas antes de apretar; el par de apriete máximo de las abrazaderas es de 10-12 Nm.



Preste mucha atención a las advertencias.

Lea detenidamente las instrucciones. Los artículos hacen referencia a la sección de la lista de repuestos y kits de servicios.
 Manipule los residuos correctamente.
 NC = Normalmente cerrado. NO = Normalmente abierto. A/A: Activado aire/aire.

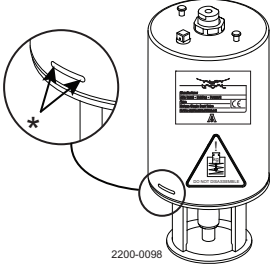
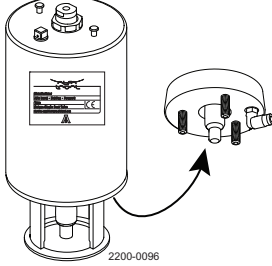

5.5 Tipos de actuadores

Tipos de actuadores diferentes para la válvula de asiento simple

En junio de 2016, se implementó el siguiente cambio y la versión de "horquilla extraíble con pernos" pasó a estar desfasada y a ser sustituida por la versión de "horquilla sin pernos".

NOTA:

Es importante comprobar las advertencias que se indican en el actuador cuando se realice el mantenimiento de este; consulte la siguiente tabla.

Tipo de actuador	Actuador sin mantenimiento Con resorte con carga y NO se puede abrir.	Actuador con mantenimiento Con compartimento de resorte y sí se puede abrir.	Actuador con mantenimiento Con compartimento de resorte y sí se puede abrir.
	 <p>*) La apertura del cable de bloqueo está cerrada cuando aparece una advertencia en el actuador.</p>		
Tipo de horquilla	Horquilla no extraíble.	"Horquilla extraíble con pernos". Si la horquilla con pernos está dañada, se debe sustituir por la "horquilla sin pernos".	"Horquilla sin pernos".
Servicio	No se pueden realizar las tareas de servicio de forma interna (no es posible cambiar las juntas tóricas del pistón).	Sí	Sí
Con indicaciones de advertencia	Sí	No	No
Año de fabricación	Desde 2006	Desde 2006 a junio de 2016	Desde junio de 2016

5 Mantenimiento

Lea detenidamente estas instrucciones.

Los artículos se refieren a la sección de la lista de repuestos y kits de servicio. Manipule los residuos correctamente.

A/A: activado aire/aire.

Herramienta de servicio: consulte las piezas de repuesto.

5.6 Sustitución del casquillo del actuador (actuador sin mantenimiento)

Si en el actuador está indicada una señal de advertencia de peligro, **NO** trate de cortar el actuador para abrirlo.



NO trate de desmontar el actuador ya que el resorte tiene carga. ¡Peligro!

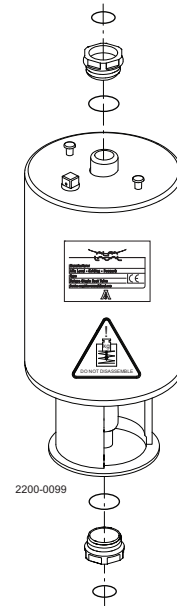


NO trate de cortar el actuador para abrirlo ya que el resorte tiene carga. ¡Peligro!

Paso 1

Introducción

- El kit de servicio del actuador contiene dos casquillos y cuatro juntas tóricas.
- Monte la junta tórica gruesa en el interior del casquillo y la fina, en el exterior.
- Tenga siempre el eje y las juntas tóricas bien lubricados con "Molykote Longterm 2 Plus" antes de montar los casquillos nuevos.



Lea detenidamente estas instrucciones.

Los artículos se refieren a la sección de la lista de repuestos y kits de servicio. Manipule los residuos correctamente.

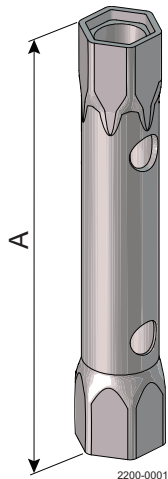
A/A: activado aire/aire.

Herramienta de servicio: consulte las piezas de repuesto.

Paso 2

Introducción: llave para tuercas estándar

Haga uso de una llave para tuercas de 27 mm para montar los casquillos, dado que el espacio en la horquilla es escaso. Una llave para tuercas de 24x27 (longitud = 185 mm) es el modelo estándar, que se puede adquirir en cualquier ferretería.



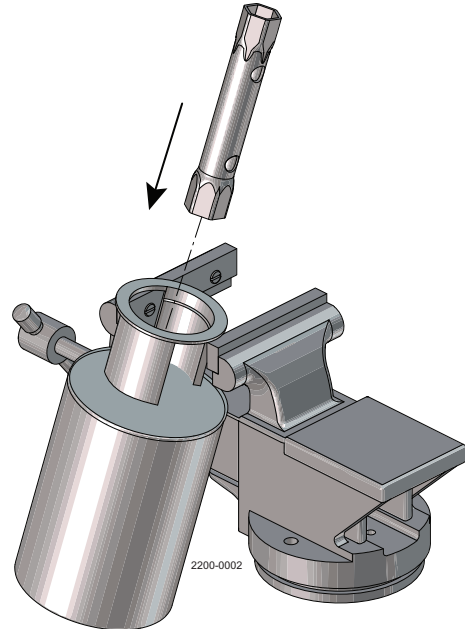
A = 185 mm

Ejemplo:

Llave para tuercas: 24x27 mm

Proveedor: Gedore Tool

EAN4010886621264



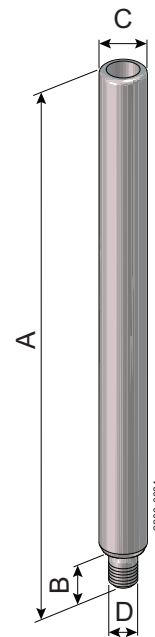
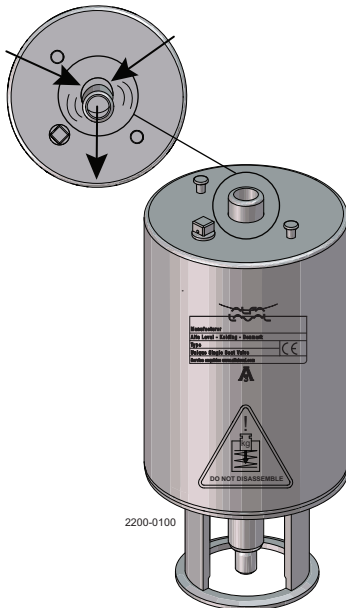
Paso 3

Introducción: eje de alineación

A veces, el eje del actuador se ve desplazado del centro a la fuerza a causa del resorte interno (consulte el siguiente plano).

En tales situaciones, el eje de alineación que se muestra aquí (junto con la llave para tuercas) es de gran ayuda y garantiza que el casquillo va a montarse de forma fiable. El eje se puede adquirir de Alfa Laval junto con la llave para tuercas (9614-1984-01), o bien fabricarlo localmente usando las siguientes dimensiones.

Eje desplazado del centro a la fuerza a causa del resorte interno



A = 280 mm

B = 16 mm

C = Varilla de $\varnothing 20$ mm

D = M12 x 1,5

5 Mantenimiento

Lea detenidamente estas instrucciones.

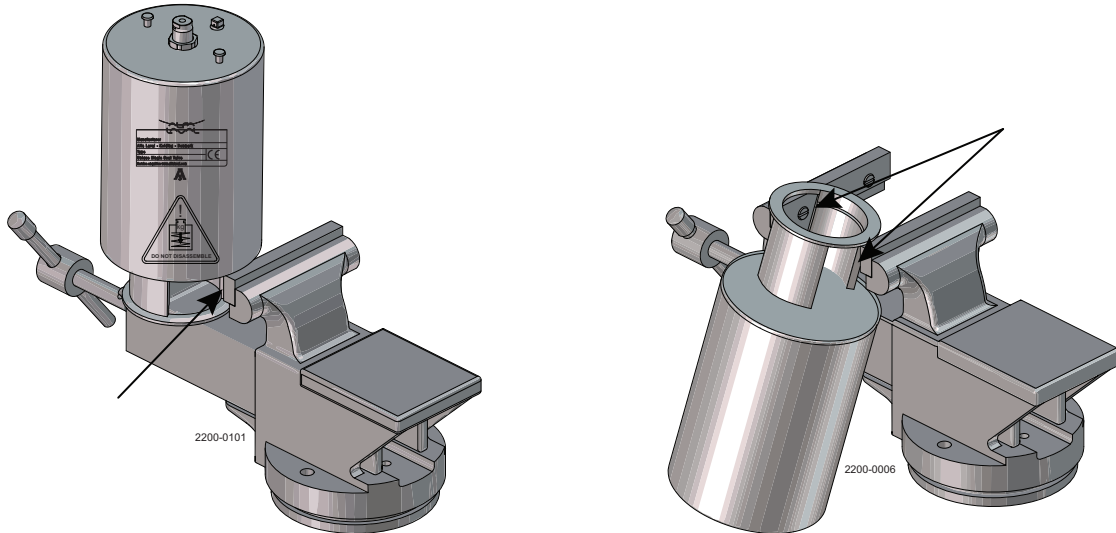
Los artículos se refieren a la sección de la lista de repuestos y kits de servicio. Manipule los residuos correctamente.

A/A: activado aire/aire.

Herramienta de servicio: consulte las piezas de repuesto.

Paso 4

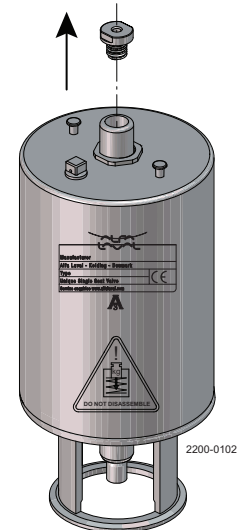
El actuador se debe fijar con cuidado en un tornillo de banco si se desmonta de la válvula. Procure no presionar la brida ovalada de la horquilla al fijar el actuador en el tornillo de banco. Sencillamente, fíjelo con cuidado en la "manga de la horquilla", como se aprecia aquí.



Paso 5

Retire el tornillo del adaptador.

(Después de alinear el eje, el adaptador se debe volver a montar.)



Lea detenidamente estas instrucciones.

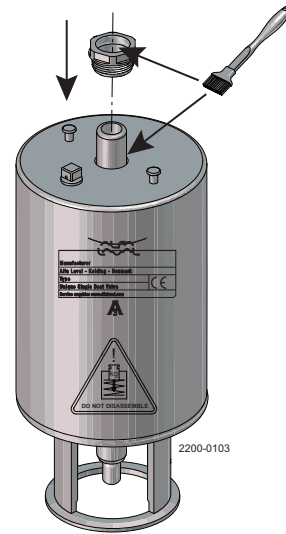
Los artículos se refieren a la sección de la lista de repuestos y kits de servicio. Manipule los residuos correctamente.

A/A: activado aire/aire.

Herramienta de servicio: consulte las piezas de repuesto.

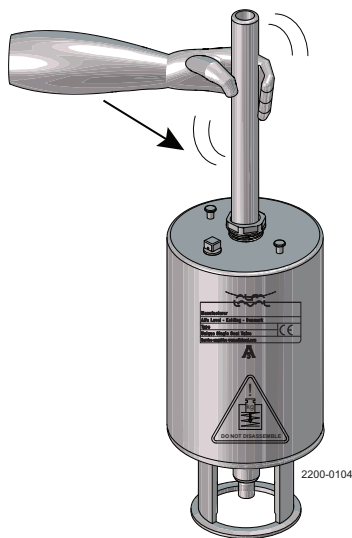
Paso 6

1. Lubrique bien el eje y las juntas tóricas del actuador.
2. Engrase con "Molykote Longterm 2 plus".
3. Acople el **casquillo** en el eje.

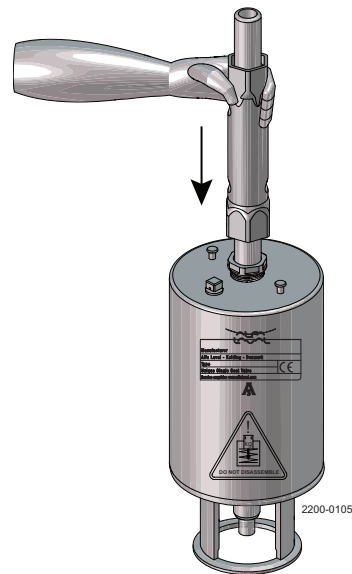


Paso 7

Fije el eje de alineación al eje del actuador y, luego, monte la llave para tuercas.



Eje de alineación



Llave para tuercas

5 Mantenimiento

Lea detenidamente estas instrucciones.

Los artículos se refieren a la sección de la lista de repuestos y kits de servicio. Manipule los residuos correctamente.

A/A: activado aire/aire.

Herramienta de servicio: consulte las piezas de repuesto.

Paso 8

Ahora, empuje el eje de alineación al centro del eje del actuador. En esta posición, gire el **casquillo** 180° hacia atrás y empiece a apretar el casquillo. Asegúrese de que la rosca se ajusta de manera uniforme.

El casquillo solo se debe apretar con un par de 10 Nm (7 libras-pies), lo que se puede lograr girando fuertemente con la mano.



Lea detenidamente estas instrucciones.

Los artículos se refieren a la sección de la lista de repuestos y kits de servicio. Manipule los residuos correctamente.

A/A: activado aire/aire.

Herramienta de servicio: consulte las piezas de repuesto.

5.7 Desmontaje del actuador con mantenimiento (horquilla extraíble con pernos/2006-junio de 2016)

Si en el actuador está indicada una señal de advertencia de peligro, **NO** trate de cortar el actuador para abrirlo. Consulte también la sección 5.5 Tipos de actuadores.



NO trate de desmontar el actuador ya que el resorte tiene carga. ¡Peligro!

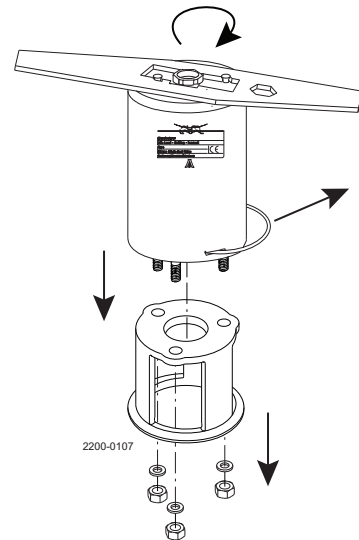


NO trate de cortar el actuador para abrirlo ya que el resorte tiene carga. ¡Peligro!

Antes del desmontaje, compruebe que el actuado no tiene ninguna señal de advertencia.

1. Gire el cilindro.
2. Quite el cable del bloqueo y retire el cilindro.
3. Desatornille las tuercas y quite la arandela.
4. Desatornille los casquillos superior e inferior.
5. Extraiga el pistón con la junta tórica y el montaje de muelles.
6. Quite las juntas tóricas y el disco de soporte.

Gire el cilindro con la herramienta de servicio.



Nota: El actuador A/A no tiene montaje de muelles.

5 Mantenimiento

Lea detenidamente estas instrucciones.

Los artículos se refieren a la sección de la lista de repuestos y kits de servicio. Manipule los residuos correctamente.

A/A: activado aire/aire.

Herramienta de servicio: consulte las piezas de repuesto.

5.8 Desmontaje del actuador con mantenimiento (horquilla sin pernos/junio de 2016 en adelante)

Si en el actuador está indicada una señal de advertencia de peligro, **NO** trate de cortar el actuador para abrirlo. Consulte también la sección 5.5 Tipos de actuadores.



NO trate de desmontar el actuador ya que el resorte tiene carga. ¡Peligro!

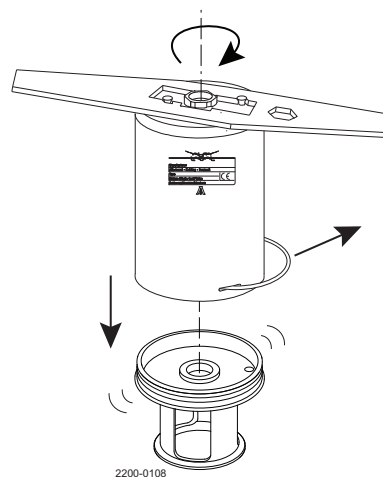


NO trate de cortar el actuador para abrirlo ya que el resorte tiene carga. ¡Peligro!

Antes del desmontaje, compruebe que el actuado no tiene ninguna señal de advertencia.

1. Gire el cilindro.
2. Quite el cable del bloqueo y retire el cilindro.
3. Desatornille los casquillos superior e inferior.
4. Extraiga el pistón con la junta tórica y el montaje de muelles.

Gire el cilindro con la herramienta de servicio.



Nota: El actuador A/A no tiene montaje de muelles.

5.9 Montaje del actuador con mantenimiento

Dependiendo del tipo de actuador, opte por el paso 1 o por el paso 2.

Paso 1

Invierta el orden del punto 5.7 Desmontaje del actuador con mantenimiento (horquilla extraíble con pernos/2006-junio de 2016)

. Apriete las tuercas con un par de apriete de 17 Nm.

Lubrique las juntas tóricas (3, 7 y 11) con Molykote Longterm 2 Plus antes de colocarlas.

Apriete los casquillos con un par de apriete = 10 Nm y tenga cuidado de no apretar en exceso. Consulte también 5.6 Sustitución del casquillo del actuador (actuador sin mantenimiento).

Paso 2

Invierta el orden de 5.8 Desmontaje del actuador con mantenimiento (horquilla sin pernos/junio de 2016 en adelante)

. Lubrique las juntas tóricas (3, 7 y 11) con Molykote Longterm 2 Plus antes de colocarlas.

Apriete los casquillos con un par de apriete = 10 Nm y tenga cuidado de no apretar en exceso. Consulte también 5.6 Sustitución del casquillo del actuador (actuador sin mantenimiento).

Lea detenidamente estas instrucciones.

Los artículos se refieren a la sección de la lista de repuestos y kits de servicio. Manipule los residuos correctamente.

A/A: activado aire/aire.

Herramienta de servicio: consulte las piezas de repuesto.

5.10 Cambio del movimiento neumático del actuador con mantenimiento (NC/NA)

Si en el actuador está indicada una señal de advertencia de peligro, **NO** trate de cortar el actuador para abrirlo. Consulte también la sección 5.5 Tipos de actuadores.



NO trate de desmontar el actuador ya que el resorte tiene carga. ¡Peligro!



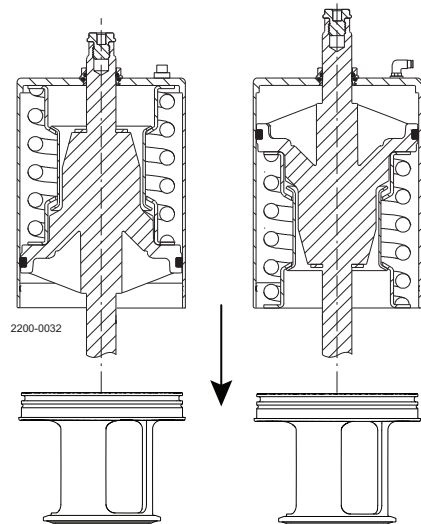
NO trate de cortar el actuador para abrirlo ya que el resorte tiene carga. ¡Peligro!

Antes del desmontaje, compruebe que el actuado no tiene ninguna señal de advertencia.

1. Gire el cilindro.
2. Quite el cable del bloqueo y retire el cilindro.
3. Invierta el pistón y el montaje de muelles.
4. Invierta el adaptador, la colocación del aire y el tapón al extremo opuesto.
5. Vuelva a montar en orden inverso (de 3 a 1).

NOTA:

El actuador A/A no tiene montaje de resortes.



Movimiento
neumático
hacia arriba

Movimiento neumático
hacia abajo

6 Datos técnicos

Es importante seguir las indicaciones de los datos técnicos durante la instalación, el funcionamiento y el mantenimiento. Informe al personal sobre los datos técnicos.

6.1 Datos técnicos

La válvula es un modelo de asiento neumático con diseño higiénico y modular para su uso en una amplia gama de aplicaciones, por ejemplo, como válvula de cierre con dos (2) o tres (3) puertos o como válvula de conmutación con entre tres (3) y cinco (5) puertos. Se trata de una válvula de control remoto por medio de aire comprimido. Sus escasas y sencillas piezas móviles la convierten en una válvula muy fiable y con un bajo coste de mantenimiento.

Datos: válvula/actuador	
Presión máx. del producto	1000 kPa (10 bares).
Presión mín. del producto	Vaciado completo (dependiendo de las especificaciones del producto).
Escala de temperatura	10 °C a +140 °C (cierre EPDM estándar).
Presión del aire, actuador	500 a 700 kPa (5 a 7 bares).
Materiales: válvula/actuador	
Piezas de acero bañadas por producto	1.4404 (316 L) (Ra interno < 0.8 µm).
Otras piezas de acero	1.4301 (304).
Junta del cierre	EPDM/PTFE (TR2).
Otros cierres bañados por producto	EPDM (estándar).
Sellos opcionales en contacto con el producto	HNBR y FPM.
Otras juntas	NBR.

Peso (kg)

Tamaño nominal	Tubos en pulgadas DN/OD						DIN tubos DN					
	25	38	51	63.5	76.1	101.6	25	40	50	65	80	100
Válvula de cierre	3.1	3.3	5.5	6.5	11.3	13.6	3.2	3.4	5.5	6.6	11.8	13.6
Válvula de desvío	3.9	4.2	7.1	8.5	14	18	4.1	4.5	7.2	8.8	14.9	17.9
Válvula de cierre: Presión elevada	4.7	4.8	9.5	10.0	9.8	14.2	4.8	4.9	9.5	10.1	10.2	14.2
Válvula de desvío: Presión elevada	4.9	5.1	10.1	10.8	10.9	16.5	5.1	5.3	10.1	11.1	11.8	16.4

Ruido

A un metro de distancia del sistema de escape y a 1,6 metros por encima de él, el nivel de ruido del actuador de la válvula será de aproximadamente 77 dB (A) sin silenciador y de unos 72 dB (A) con silenciador. Medición realizada con 7 bares de presión del aire.

7 Lista de piezas y kits de servicio

El plano muestra la válvula Unique de asiento simple.

Puede encontrar las referencias de los artículos en las listas de piezas de las secciones siguientes.

Utilice siempre piezas de repuesto originales de Alfa Laval. La garantía de los productos de Alfa Laval depende del uso de piezas de repuesto originales de Alfa Laval.

7.1 Plano

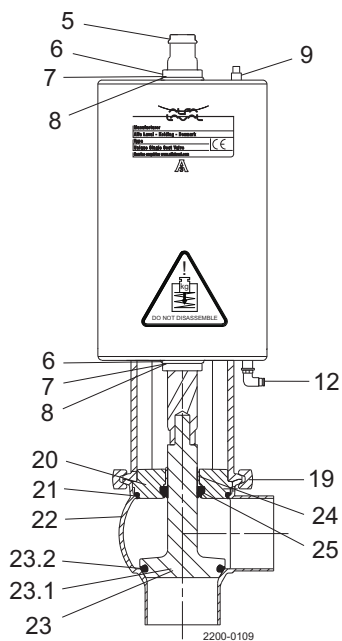
Si en el actuador está indicada una señal de advertencia de peligro, **NO** trate de cortar el actuador para abrirlo. Consulte también la sección 5.5 Tipos de actuadores.



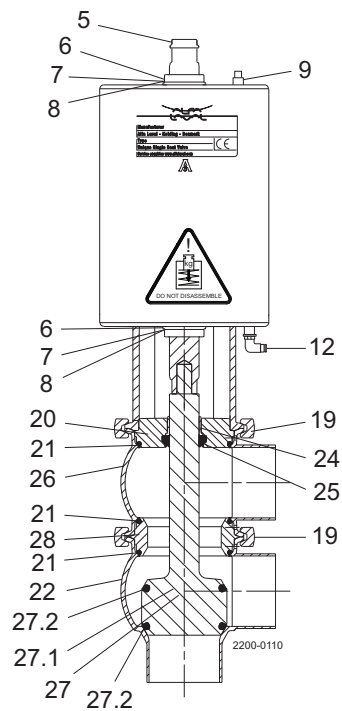
NO trate de desmontar el actuador ya que el resorte tiene carga. ¡Peligro!



NO trate de cortar el actuador para abrirlo ya que el resorte tiene carga. ¡Peligro!



Válvula de cierre



Válvula de desvío

7 Lista de piezas y kits de servicio

El plano muestra la válvula de cierre de la válvula Unique de asiento simple en su versión de cierre.

Los artículos hacen referencia a la lista de repuestos de las secciones siguientes.

Utilice siempre piezas de repuesto originales de Alfa Laval. La garantía de los productos de Alfa Laval depende del uso de piezas de repuesto originales de Alfa Laval.

7.2 Válvula Unique de asiento simple - Válvula de cierre

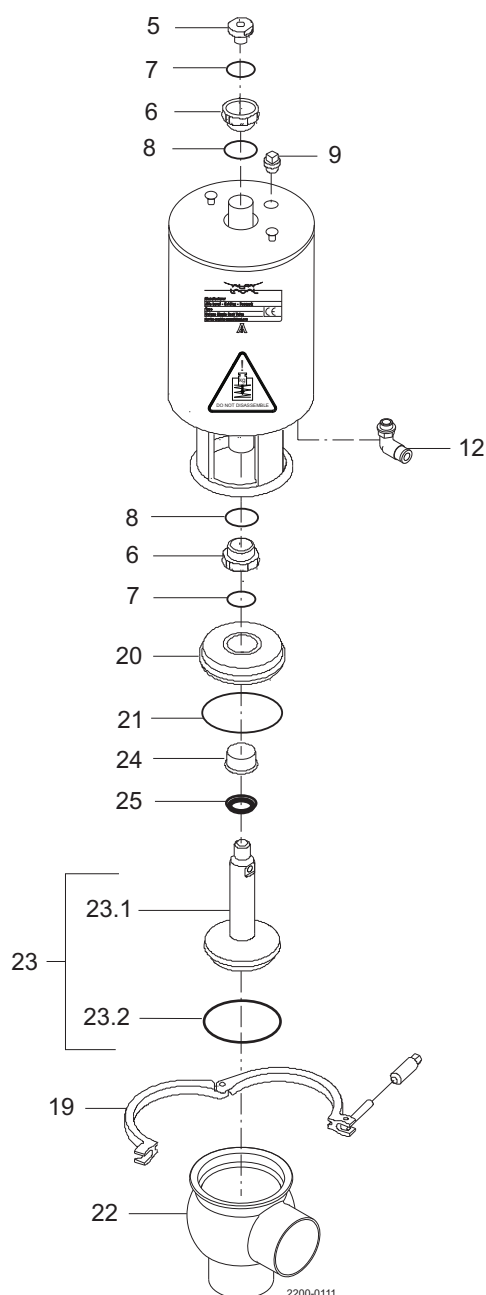
Si en el actuador está indicada una señal de advertencia de peligro, **NO** trate de cortar el actuador para abrirlo.



NO trate de desmontar el actuador ya que el resorte tiene carga. ¡Peligro!



NO trate de cortar el actuador para abrirlo ya que el resorte tiene carga. ¡Peligro!



7 Lista de piezas y kits de servicio

El plano muestra la válvula de cierre de la válvula Unique de asiento simple en su versión de cierre.

Los artículos hacen referencia a la lista de repuestos de las secciones siguientes.

Utilice siempre piezas de repuesto originales de Alfa Laval. La garantía de los productos de Alfa Laval depende del uso de piezas de repuesto originales de Alfa Laval.

Lista de piezas

Pos.	Cant.	Denominación
5	1	Adaptador
6 □	2	Casquillo
7 □	2	Junta tórica
8 □	2	Junta tórica
9	1	Tapón
12	1(2)	Conexión de aire
19	1	Clamp
20	1	Tapa
21 ♦	1	Junta tórica
22	1	Cuerpo de la válvula
23	1	Tapón
23.1	1	Tapón
23.2 ♦	1	Cierre de tapón
24	1	Casquillo
25 ♦	1	Junta labiada

Kits de servicio

Denominación	DN 25 25 mm	DN 40 38 mm	DN 50 51 mm	DN 65 63,5 mm	DN 80 76,1 mm	DN 100 101,6 mm
--------------	----------------	----------------	----------------	------------------	------------------	--------------------

Kits de servicio

□	Kit de servicio, actuador ...	9611926500	9611926500	9611926500	9611926500	9611926500	9611926500
♦	Kit de servicio, EPDM	9611926501	9611926502	9611926503	9611926504	9611926505	9611926506
♦	Kit de servicio, HNBR	9611926507	9611926508	9611926509	9611926510	9611926511	9611926512
♦	Kit de servicio, FPM	9611926513	9611926514	9611926515	9611926516	9611926517	9611926518

Las piezas marcadas con □ están incluidas en los kits de servicio (actuador).

Las piezas marcadas con ♦ están incluidas en los kits de servicio (piezas bañadas por el producto).

Herramienta para casquillos (pos. 24) - artículo número: 9613160901

TD 900254/3

7 Lista de piezas y kits de servicio

El plano muestra la Válvula Única de Asiento Simple en su versión de desvío.

Puede encontrar las referencias de los artículos en las listas de piezas de las secciones siguientes.

Utilice siempre piezas de repuesto originales de Alfa Laval. La garantía de los productos de Alfa Laval depende del uso de piezas de repuesto originales de Alfa Laval.

7.3 Válvula Única de asiento simple - Válvula de desvío

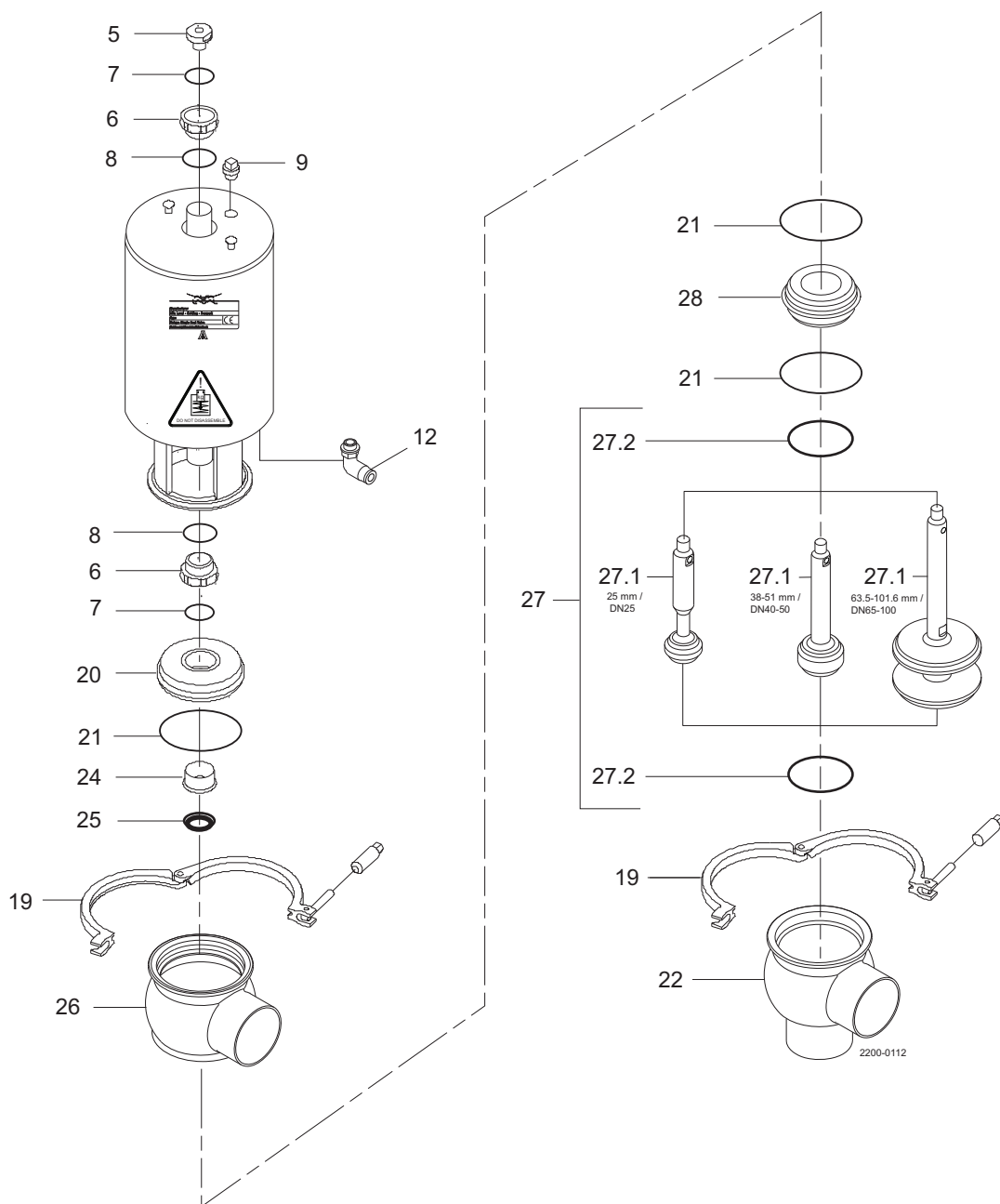
Si en el actuador está indicada una señal de advertencia de peligro, **NO** trate de cortar el actuador para abrirlo.



NO trate de desmontar el actuador ya que el resorte tiene carga. ¡Peligro!



NO trate de cortar el actuador para abrirlo ya que el resorte tiene carga. ¡Peligro!



7 Lista de piezas y kits de servicio

El plano muestra la Válvula Única de Asiento Simple en su versión de desvío.

Puede encontrar las referencias de los artículos en las listas de piezas de las secciones siguientes.

Utilice siempre piezas de repuesto originales de Alfa Laval. La garantía de los productos de Alfa Laval depende del uso de piezas de repuesto originales de Alfa Laval.

Lista de piezas

Pos.	Cant.	Denominación
5	1	Adaptador
6 □	2	Casquillo
7 □	2	Junta tórica
8 □	2	Junta tórica
9	1	Tapón
12	1(2)	Conexión de aire
19	2	Clamp
20	1	Tapa
21 ♦	3	Junta tórica
22	1	Cuerpo de la válvula
24	1	Casquillo
25 ♦	1	Junta labiada
26	1	Cuerpo de la válvula
27	1	Tapón
27.1	1	Tapón
27.2 ♦	2	Junta del cierre
28	1	Asiento

Kits de servicio

Kits de servicio

□	Kit de servicio, actuador ...	9611926500	9611926500	9611926500	9611926500	9611926500	9611926500
♦	Kit de servicio, EPDM	9611926579	9611926580	9611926581	9611926582	9611926583	9611926584
♦	Kit de servicio, HNBR	9611926585	9611926586	9611926587	9611926588	9611926589	9611926590
♦	Kit de servicio, FPM	9611926591	9611926592	9611926593	9611926594	9611926595	9611926596

Las piezas marcadas con □ están incluidas en los kits de servicio (actuador)

Las piezas marcadas con ♦ están incluidas en los kits de servicio (piezas bañadas por el producto)

TD 900254/3

7 Lista de piezas y kits de servicio

Utilice siempre piezas de recambio originales de Alfa Laval.

La garantía de los productos de Alfa Laval depende del uso de piezas de repuesto originales de Alfa Laval.

7.4 Plano

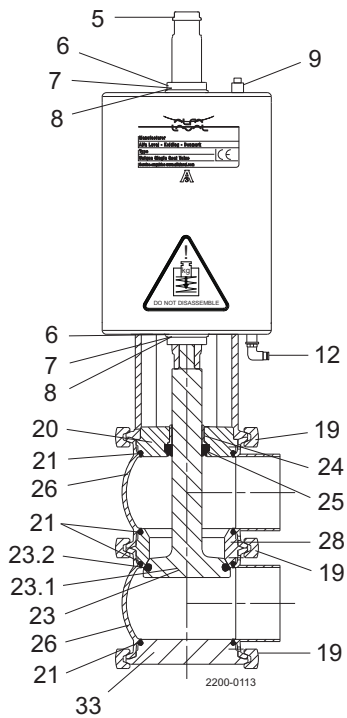
Si en el actuador se indica una señal de advertencia de peligro, **NO** trate de cortar el actuador para abrirlo. Consulte también la sección 5.5 Tipos de actuadores.



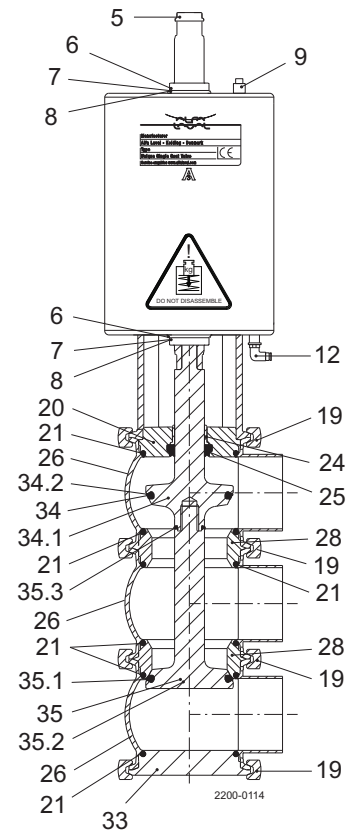
NO trate de desmontar el actuador ya que el resorte tiene carga. ¡Peligro!



NO trate de cortar el actuador para abrirlo ya que el resorte tiene carga. ¡Peligro!



Válvula de cierre - Acción inversa



Válvula de desvío - Acción inversa

7 Lista de piezas y kits de servicio

El plano muestra la actuación inversa de cierre de la válvula Unique de asiento simple.

Puede encontrar las referencias de los artículos en las listas de piezas de las secciones siguientes.

Utilice siempre piezas de repuesto originales de Alfa Laval. La garantía de los productos de Alfa Laval depende del uso de piezas de repuesto originales de Alfa Laval.

7.5 Válvula Unique de asiento simple - Actuación inversa - Válvula de cierre

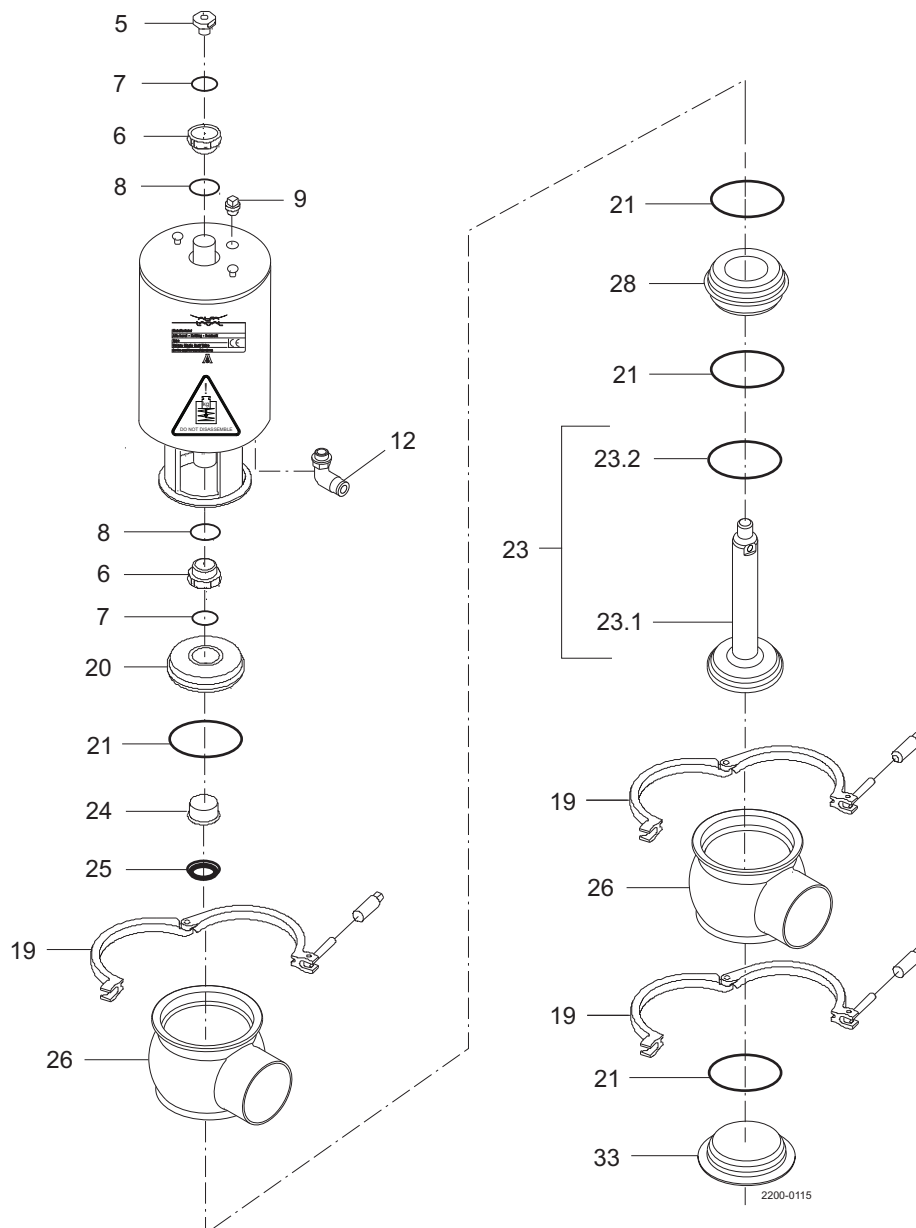
Si en el actuador se indica una señal de advertencia de peligro, **NO** trate de cortar el actuador para abrirlo.



NO trate de desmontar el actuador ya que el resorte tiene carga. ¡Peligro!



NO trate de cortar el actuador para abrirlo ya que el resorte tiene carga. ¡Peligro!



7 Lista de piezas y kits de servicio

El plano muestra la actuación inversa de cierre de la válvula Unique de asiento simple.

Puede encontrar las referencias de los artículos en las listas de piezas de las secciones siguientes.

Utilice siempre piezas de repuesto originales de Alfa Laval. La garantía de los productos de Alfa Laval depende del uso de piezas de repuesto originales de Alfa Laval.

Lista de piezas

Pos.	Cant.	Denominación
5	1	Adaptador
6 □	2	Casquillo
7 □	2	Junta tórica
8 □	2	Junta tórica
9	1	Tapón
12	1(2)	Conexión de aire
19	3	Abrazadera
20	1	Tapa
21 ♦	4	Junta tórica
23	1	Tapón
23.1	1	Tapón
23.2 ♦	1	Junta del cierre
24	1	Casquillo
25 ♦	1	Junta labiada
26	2	Cuerpo de la válvula
28	1	Asiento
33	1	Tapa inferior

Kits de servicio

Denominación	DN 25 25 mm	DN 40 38 mm	DN 50 51 mm	DN 65 63,5 mm	DN 80 76,1 mm	DN 100 101,6 mm
Kits de servicio						
□ Kit de servicio, actuador ...	9611926500	9611926500	9611926500	9611926500	9611926500	9611926500
♦ Kit de servicio, EPDM	9611926525	9611926526	9611926527	9611926528	9611926529	9611926530
♦ Kit de servicio, HNBR	9611926531	9611926532	9611926533	9611926534	9611926535	9611926536
♦ Kit de servicio, FPM	9611926537	9611926538	9611926539	9611926540	9611926541	9611926542

Las piezas marcadas con □♦ se incluyen en los kits de servicio Piezas de repuesto recomendadas: kits de servicio.

TD 900-350/3

7 Lista de piezas y kits de servicio

El plano muestra la actuación inversa de desvío de la válvula Unique de asiento simple.

Puede encontrar las referencias de los artículos en las listas de piezas de las secciones siguientes.

Utilice siempre piezas de repuesto originales de Alfa Laval. La garantía de los productos de Alfa Laval depende del uso de piezas de repuesto originales de Alfa Laval.

7.6 Válvula Unique de asiento simple - Actuación inversa - Válvula de desvío

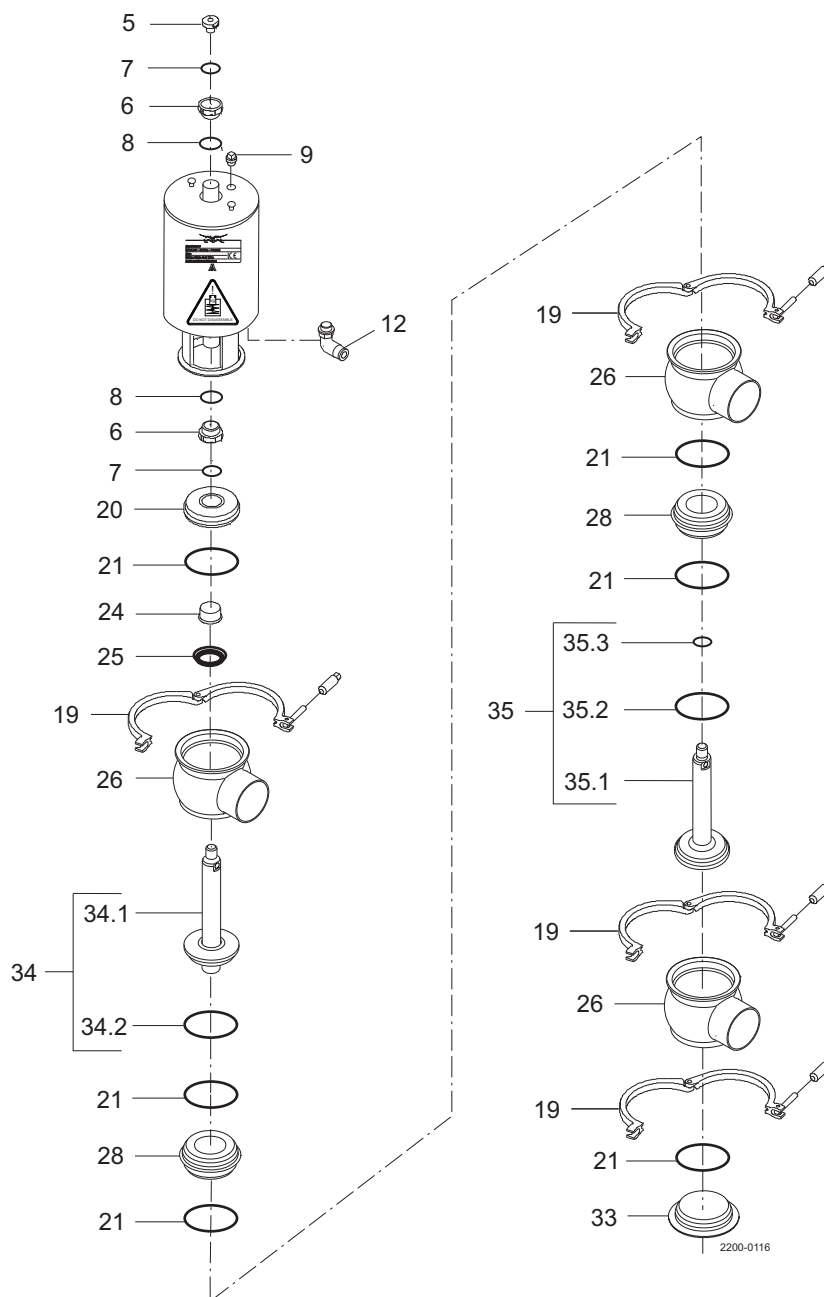
Si en el actuador se indica una señal de advertencia de peligro, **NO** trate de cortar el actuador para abrirlo.



NO trate de desmontar el actuador ya que el resorte tiene carga. ¡Peligro!



NO trate de cortar el actuador para abrirlo ya que el resorte tiene carga. ¡Peligro!



7 Lista de piezas y kits de servicio

El plano muestra la actuación inversa de desvío de la válvula Unique de asiento simple.

Puede encontrar las referencias de los artículos en las listas de piezas de las secciones siguientes.

Utilice siempre piezas de repuesto originales de Alfa Laval. La garantía de los productos de Alfa Laval depende del uso de piezas de repuesto originales de Alfa Laval.

Lista de piezas

Pos.	Cant.	Denominación
5	1	Adaptador
6 □	2	Casquillo
7 □	2	Junta tórica
8 □	2	Junta tórica
9	1	Tapón
12	1(2)	Conexión de aire
19	4	Clamp
20	1	Tapa
21 ♦	6	Junta tórica
24	1	Casquillo
25 ♦	1	Junta labiada
26	3	Cuerpo de la válvula
28	2	Asiento
33	1	Tapa inferior
34	1	Tapón
34.1	1	Tapón
34.2 ♦	1	Junta del cierre
35	1	Tapón
35.1	1	Tapón
35.2 ♦	1	Junta del cierre
35.3 ♦	1	Junta tórica

Kits de servicio

Denominación	DN 25 25 mm	DN 40 38 mm	DN 50 51 mm	DN 65 63,5 mm	DN 80 76,1 mm	DN 100 101,6 mm
--------------	----------------	----------------	----------------	------------------	------------------	--------------------

Kits de servicio

□	Kit de servicio, actuador ...	9611926500	9611926500	9611926500	9611926500	9611926500	9611926500
♦	Kit de servicio, EPDM	9611926597	9611926598	9611926599	9611926600	9611926601	9611926602
♦	Kit de servicio, HNBR	9611926603	9611926604	9611926605	9611926606	9611926607	9611926608
♦	Kit de servicio, FPM	9611926609	9611926610	9611926611	9611926612	9611926613	9611926614

Las piezas marcadas con □♦ están incluidas en los kits de servicio.

Repuestos recomendados: Kits de servicio.

TD 900-350/3

7 Lista de piezas y kits de servicio

Utilice siempre piezas de recambio originales de Alfa Laval.

La garantía de los productos de Alfa Laval depende del uso de piezas de repuesto originales de Alfa.

7.7 Actuador con mantenimiento

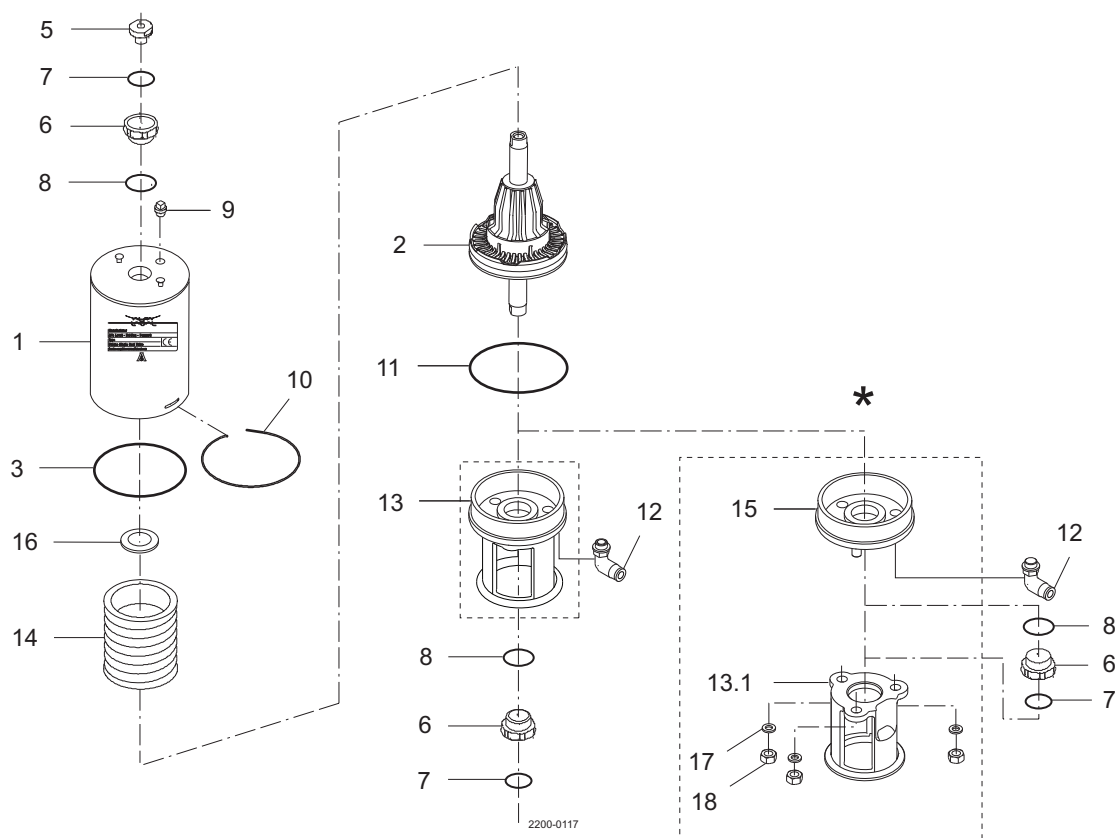
Si en el actuador se indica una señal de advertencia de peligro, **NO** trate de cortar el actuador para abrirlo.



NO trate de desmontar el actuador ya que el resorte tiene carga. ¡Peligro!



NO trate de cortar el actuador para abrirlo ya que el resorte tiene carga. ¡Peligro!



*) Versión de "horquilla extraíble con pernos", fabricada desde 2006 a junio de 2016. Sustituida por la versión de "horquilla sin pernos" (13).

7 Lista de piezas y kits de servicio

Utilice siempre piezas de recambio originales de Alfa Laval.

La garantía de los productos de Alfa Laval depende del uso de piezas de repuesto originales de Alfa.

Lista de piezas

Pos.	Cant.	Denominación
1	1	Cilindro
2	1	Émbolo
3	1	Junta tórica
5	1	Adaptador
6	2	Casquillo
7	2	Junta tórica
8	2	Junta tórica
9	1	Tapón
10	1	Cable de bloqueo
11	1	Junta tórica
12	1(2)	Conexión de aire (sólo 2 para A/A)
13	1	Horquilla sin pernos"
13.1	1	Horquilla (-> 0616)
14	1	Montaje de muelles
15	1	Parte inferior (-> 0616)
16	1(2)	Disco de soporte (sólo 2 para A/A)
17	3	Arandela (-> 0616)
18	3	Tuerca (-> 0616)

Kits de servicio

Denominación	DN 25 25 mm	DN 40 38 mm	DN 50 51 mm	DN 65 63,5 mm	DN 80 76,1 mm	DN 100 101,6 mm
Kits de servicio						
□ Kit de servicio, NO , NC ...	9611926497	9611926497	9611926498	9611926498	9611926499	9611926499
♦ Kit de servicio, A/A	9611926519	9611926519	9611926520	9611926520	9611926521	9611926521

Cómo ponerse en contacto con Alfa Laval

La información para ponerse en contacto con nosotros en cada país, se actualiza constantemente en nuestra página web.

Visite www.alfalaval.com para acceder a esta información.

© Alfa Laval Corporate AB

El presente documento y su contenido son propiedad de Alfa Laval Corporate AB y están protegidos por las leyes de propiedad intelectual y los derechos relacionados con ellas. El usuario de este documento será responsable de cumplir todas las leyes de propiedad intelectual que sean de aplicación. Sin limitar ninguno de los derechos relacionados con este documento, no se puede copiar, reproducir o transmitir ninguna parte del documento, en ningún formato ni por ningún medio (sea este electrónico, mecánico, por fotocopia, grabación o de cualquier otra índole), ni con ningún tipo de propósito, sin el consentimiento expreso de Alfa Laval Corporate AB. Alfa Laval Corporate AB hará respetar los derechos relacionados con este documento con cuantas acciones judiciales correspondan en derecho, incluida la causa criminal.